

Przyłączenie struktury umocowania linii odgałęzienia do otworu gwintowanego

Data Solutions



CERTYFIKATY



FUNKCJE

Do nakrętki obrotowej można przykręcić pręt gwintowany M10 lub M12

Mocowanie z kotwami do betonu lub łącznikami konstrukcyjnymi z gwintem wewnętrznym

Śrubę można dokręcać do otworów w stali

SPECYFIKACJE

Table 1/2

Numer katalogowy	Numer artykułu	Materiał	Wykończenie	Rozmiar pręta (RS)	Wysokość (H)	Długość (L)
CSBBRS3MEG	402241	Stal	Ocynkowane galwanicznie	10, 12	28.2mm	40.4mm

Table 2/2

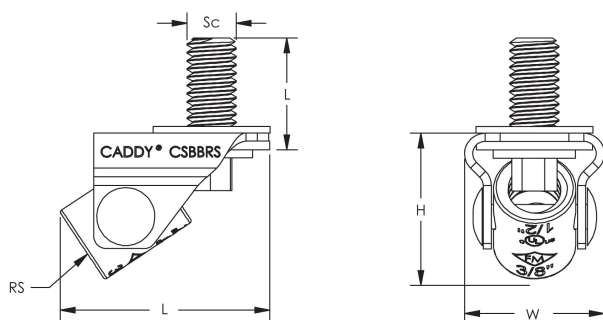
Numer katalogowy	Numer artykułu	Szerokość (W)	Średnica wkrętu (Sc)	Długość wkrętu (L)
------------------	----------------	---------------	----------------------	--------------------

CSBBRS3MEG	402241	26.9mm	10	19mm
------------	--------	--------	----	------

DODATKOWE INFORMACJE O PRODUKCIE

Konstrukcyjne łączniki usztywniające do przewodów rozpraszających służą wyłącznie do przytrzymywania, a nie do zawieszania orurowania systemów przeciwpożarowych.

SCHEMATY



OSTRZEŻENIE

Produkty nVent powinny być instalowane i używane wyłącznie zgodnie z instrukcjami i materiałami szkoleniowymi nVent. Instrukcje są dostępne na stronie www.nvent.com oraz u przedstawiciela działu obsługi klienta firmy nVent. Nieprawidłowa instalacja, niewłaściwe użycie, niewłaściwe zastosowanie lub inne nieprzestrzeganie instrukcji i ostrzeżeń nVent może spowodować nieprawidłowe działanie produktu, uszkodzenie mienia, poważne obrażenia ciała i śmierć i/lub utratę gwarancji.



Marki w naszej ofercie:

CADDY ERICO HOFFMAN ILSCO SCHROFF TRACHTE