

Low Voltage Male/Female Insulators, 50 mm

Data Solutions

NUMER KATALOGOWY

ISOTP50F8M8



CERTYFIKATY



FUNKCJE

Bez halogenu

Zgodność z normą RoHS

High resistance to leakage current

Great stability of electrical and mechanical parameters

Fiberglass reinforced

UL® Recognized in E125470 and evaluated for dielectric withstand rating of 1,500 VAC/DC

ATRYBUTY PRODUKTU

Numer artykułu: 542070

Materiał: Stal; Poliamid wzmocniony włóknem szklanym

Wykończenie: Ocynkowane galwanicznie

Temperatura robocza: -40 to 130°C

Napięcie izolacji: 1000; 1500

Klasyfikacja palności: UL® 94V-0

Zgodność z: IEC® 60695-2-11 (próba rozżarzonego drutu 960°C)

Wysokość (H): 50mm

Szerokość łba sześciokątnego (W): 50mm

Głębokość (D): 57mm

Średnica (Ø): 41mm

Rozmiar gwintu 1 (TS1): M8

Długość gwintu (TL): 17mm

Rozmiar gwintu 2 (TS2): M8

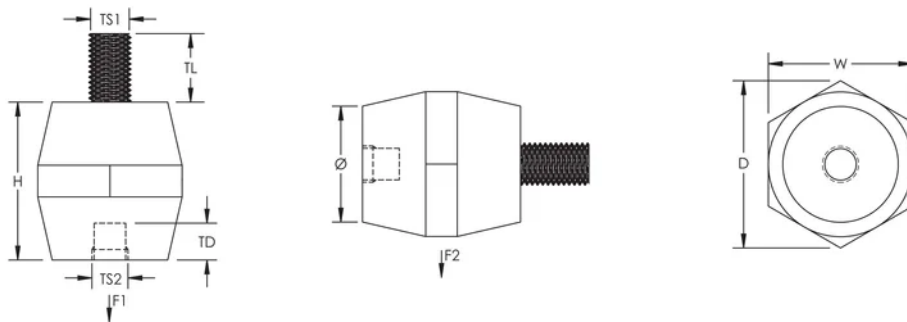
Głębokość gwintu (TD): 15mm

Obciążenie statyczne 1 (F1): 20000daN

Obciążenie statyczne 2 (F2): 10000daN

Masa urządzenia: 0.15kg

SCHEMATY



OSTRZEŻENIE

Produkty nVent powinny być instalowane i używane wyłącznie zgodnie z instrukcjami i materiałami szkoleniowymi nVent. Instrukcje są dostępne na stronie www.nvent.com oraz u przedstawiciela działu obsługi klienta firmy nVent. Nieprawidłowa instalacja, niewłaściwe użycie, niewłaściwe zastosowanie lub inne nieprzestrzeganie instrukcji i ostrzeżeń nVent może spowodować nieprawidłowe działanie produktu, uszkodzenie mienia, poważne obrażenia ciała i śmierć i/lub utratę gwarancji.



Marki w naszej ofercie:

CADDY ERICO HOFFMAN ILSCO SCHROFF TRACHTE

©2026 nVent. Wszystkie znaki i logo nVent są własnością firmy nVent Services GmbH albo jej spółek zależnych lub są licencjonowane. Wszystkie pozostałe znaki towarowe są własnością odpowiednich właścicieli. Firma nVent zastrzega sobie prawo do zmiany specyfikacji bez powiadomienia.

Ten dokument jest generowany przez system.