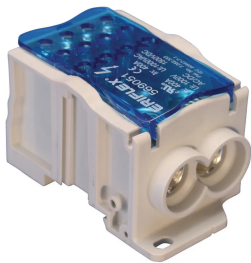


Single Pole Dist. Block, 400 A IEC, 2 Cables Line, 12 Cables Load, Aluminum

Data Solutions

NUMER KATALOGOWY

UD-400212AL



CERTYFIKATY



FUNKCJE

Zgodność z normą RoHS

Bez halogenu

Tinned copper or aluminum block allows for copper or aluminum conductor direct connections, or using ferrule

Screw retaining cover is hinged and removable

Design allows for visual inspection of conductor and confirmation of connection

Modular snap-together blocks for building multi-pole power blocks

Easily clips onto DIN rail or mounts to panel with screws

95% fill ratio

Conforms to EN 45545 obtaining an HL3 classification for chapter R23 and HL2 classification for chapter R22

ATRYBUTY PRODUKTU

Numer artykułu: 569251

Wykończenie: Cynowany

Maks. prąd znamionowy, IEC: 400A

Maks. prąd znamionowy, UL/CSA: 400A

Połączenie po stronie linii: 2 kable

Połączenie po stronie obciążenia: 12 kabli

Materiał: Aluminium; Tworzywo termoplastyczne

Maks. rozmiar przewodu po stronie linii, IEC: 95 mm²

Maks. rozmiar przewodu po stronie obciążenia, IEC: 10 mm²

Maks. napięcie robocze, IEC (Ui): 1000; 1500

Maks. napięcie robocze, UL (VIN): 1000

Chwilowe wytrzymaewane prądy (Icw) 1 s: 24.5kA

Szczytowy prąd zwarcia (Ipk): 51kA

Prąd znamionowy zwarciaowy warunkowy (Icc): 24.3kA

Prąd znamionowy zwarcia (SCCR): 10kA

Liczba połączeń po stronie linii: 2

Przekrój przewodu linkowego kompaktowego po stronie linii: 35 - 95 mm²

Rozmiar przewodu po stronie linii: 8 min

Liczba połączeń po stronie obciążenia: 12

Przekrój przewodu linkowego kompaktowego po stronie obciążenia: (12) 2,5 - 10 mm²

Rozmiar przewodu linkowego po stronie obciążenia – tulejka: (12) 2,5 - 10 mm²

Rozmiar przewodu po stronie obciążenia: (12) #14 - #6

Klasyfikacja obudowy: IP 20

Głębokość (D): 50mm

Wysokość (H): 96mm

Szerokość (W): 55.73mm

Masa urządzenia: 0.16kg

Szczegóły dotyczące certyfikacji: UL® 1059

Klasyfikacja palności: UL® 94V-0

Zgodność z: IEC® 60947-7-1

DODATKOWE INFORMACJE O PRODUKCIE

Increase the number of outputs with one input using a jumper on blocks with a Max Current Rating, IEC up to 160 A.

Blocks with 1,000 VAC/DC Max Working Voltage, UL are ideal for solar applications.

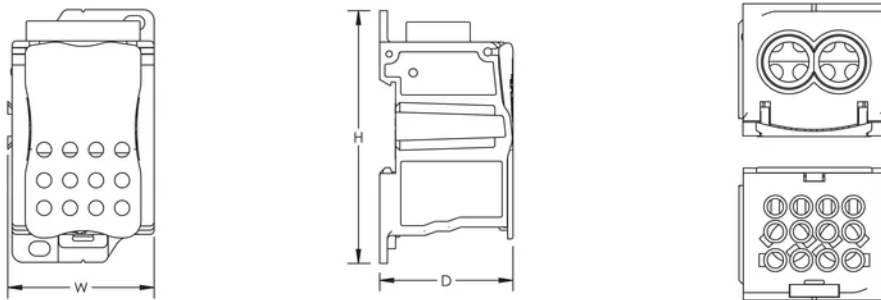
Design Guideline for Distribution Blocks, Power Blocks and Power Terminals

Derating according to Ambient* Temperature (°C) to maintain working temperature of 85°C

Ambient Temperature (°C)	30°	35°	40°	45°	50°	55°	60°	65°	70°	75°
Derating Coefficient (d)	1	1	1	0.94	0.88	0.82	0.75	0.67	0.58	0.47

*environment around the terminal blocks inside the enclosure

SCHEMATY



OSTRZEŻENIE

Produkty nVent powinny być instalowane i używane wyłącznie zgodnie z instrukcjami i materiałami szkoleniowymi nVent. Instrukcje są dostępne na stronie www.nvent.com oraz u przedstawiciela działu obsługi klienta firmy nVent. Nieprawidłowa instalacja, niewłaściwe użycie, niewłaściwe zastosowanie lub inne nieprzestrzeganie instrukcji i ostrzeżeń nVent może spowodować nieprawidłowe działanie produktu, uszkodzenie mienia, poważne obrażenia ciała i śmierć i/lub utratę gwarancji.



Marki w naszej ofercie:

CADDY ERICO HOFFMAN ILSCO SCHROFF TRACHTE