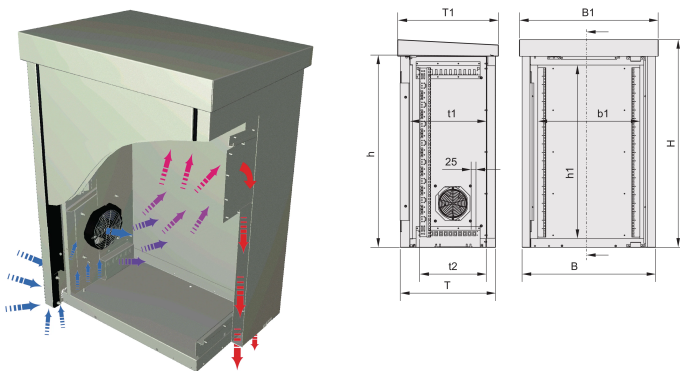


# Zewnętrzna szafka Unibody VENT z pojedynczymi drzwiami, 1330H 25 U, 700W 500D

## Data Solutions

### NUMER KATALOGOWY

11249-012



Aplikacje telekomunikacyjne i kolejowe wymagają zaawansowanej elektroniki w konfiguracjach zewnętrznych. Szafki zewnętrzne nVent SCHROFF chronią takie elementy elektroniczne przed ekstremalnymi warunkami pogodowymi i wandalizmem, zapewniając ciągłość działania.

### CERTYFIKATY



### FUNKCJE

Podwójnie, Al

Wymuszone rozpraszanie ciepła przez wentylator zamontowany w panelu bocznym, maks. 35 w/K.

IP 55

Jednoczęściowa obudowa wewnętrzna z zdejmowaną okładziną zewnętrzną

## ATRYBUTY PRODUKTU

---

Typ produktu: Szafa zewnętrzna

Rodzina produktów: Unibody

Wysokość stojaka: 25U

Wysokość: 1330mm

Szerokość: 700mm

Głębokość: 500mm

Typ ściany: Podwójne ścianki

Typ drzwi: Pojedyncze drzwi

Dostęp: Przód

Chłodzenie: Wentylacja z wykorzystaniem wentylatora

Ekranowanie EMC: Nie

Zgodność z: IEC 61969-1; IEC 61969-2; IEC 60917-1; IEC 60917-2; ETS 300119; IEC 60529; DIN EN 50178; VDE 0160

Liczba opakowań: 1

Wykończenie: Powłoka proszkowa

Materiał: Aluminium

Gross Weight: 58kg

## DODATKOWE INFORMACJE O PRODUKCIE

---

Zestaw montażowy do montażu ściennego należy zamówić oddzielnie.

Dalsze wysokości podstawy/cokołu na życzenie.

Uchwyty do paneli/prowadnic należy zamawiać oddzielnie.

## OSTRZEŻENIE

---

Produkty nVent powinny być instalowane i używane wyłącznie zgodnie z instrukcjami i materiałami szkoleniowymi nVent. Instrukcje są dostępne na stronie [www.nvent.com](http://www.nvent.com) oraz u przedstawiciela działu obsługi klienta firmy nVent. Nieprawidłowa instalacja, niewłaściwe użycie, niewłaściwe zastosowanie lub inne nieprzestrzeganie instrukcji i ostrzeżeń nVent może spowodować nieprawidłowe działanie produktu, uszkodzenie mienia, poważne obrażenia ciała i śmierć i/lub utratę gwarancji.



Marki w naszej ofercie:

**CADDY   ERICO   HOFFMAN   ILSCO   SCHROFF   TRACHTE**

©2026 nVent. Wszystkie znaki i logo nVent są własnością firmy nVent Services GmbH albo jej spółek zależnych lub są licencjonowane. Wszystkie pozostałe znaki towarowe są własnością odpowiednich właścicieli. Firma nVent zastrzega sobie prawo do zmiany specyfikacji bez powiadomienia.

Ten dokument jest generowany przez system.