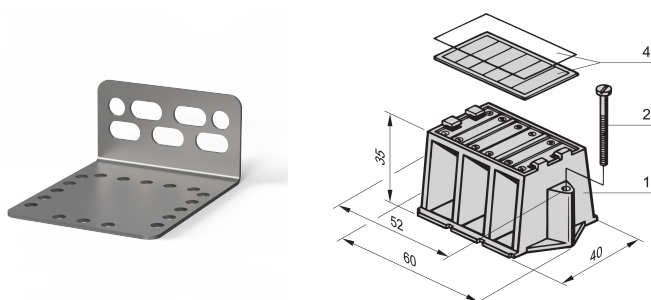


Wspornik montażowy do montażu szafki na szynę zbiorczą do 4 biegunów

Data Solutions

NUMER KATALOGOWY

20100-029



Wsporniki montażowe szyn zbiorczych lub modułów szyn zbiorczych to izolowane od obwodu obciążenia zespoły montażowe szyn uziemiających. Mogą istnieć adaptery z przypisanymi wartościami prądu, które dostarczają prąd obciążenia do podajników za pośrednictwem połączeń przewodowych.

CERTYFIKATY



FUNKCJE

Różne wersje montażowe dla szafy 19"

Do montażu szyny zbiorczej ze wspornikiem montażowym lub z blokiem izolacyjnym

kąt 90°

ATRYBUTY PRODUKTU

Typ produktu: Wspornik

Typ: Wspornik montażowy

Współpracuje z: Szyny zbiorcze

Materiał: Stal

Wykończenie: Cynkowane aluminium

Liczba opakowań: 4

Net Weight: 0.27kg

OSTRZEŻENIE

Produkty nVent powinny być instalowane i używane wyłącznie zgodnie z instrukcjami i materiałami szkoleniowymi nVent. Instrukcje są dostępne na stronie www.nvent.com oraz u przedstawiciela działu obsługi klienta firmy nVent. Nieprawidłowa instalacja, niewłaściwe użycie, niewłaściwe zastosowanie lub inne nieprzestrzeganie instrukcji i ostrzeżeń nVent może spowodować nieprawidłowe działanie produktu, uszkodzenie mienia, poważne obrażenia ciała i śmierć i/lub utratę gwarancji.



Marki w naszej ofercie:

CADDY ERICO HOFFMAN ILSCO SCHROFF TRACHTE

©2026 nVent. Wszystkie znaki i logo nVent są własnością firmy nVent Services GmbH albo jej spółek zależnych lub są licencjonowane. Wszystkie pozostałe znaki towarowe są własnością odpowiednich właścicieli. Firma nVent zastrzega sobie prawo do zmiany specyfikacji bez powiadomienia.

Ten dokument jest generowany przez system.