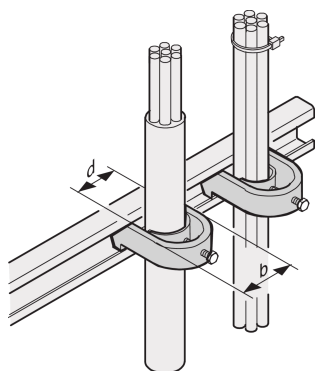


Ośłona kabla C-Rail, do wiązki przewodów 34 ... 38 mm

Data Solutions

NUMER KATALOGOWY

20114-729



Szyny C zapewniają lepsze zarządzanie kablami. Montaż na ogół za 19-calowymi słupkami. Są kompatybilne ze standardowymi zaciskami kablowymi.

CERTYFIKATY



FUNKCJE

Do montażu kabli na profilach C?i szynach nośnych kabli

ATRYBUTY PRODUKTU

Wykończenie: Powłoka cynowana

Liczba opakowań: 10

Materiał: Stal

Rodzina produktów: Varistar CP

Typ produktu: Zacisk

Typ: Zacisk kablowy

Net Weight: 0.72kg

OSTRZEŻENIE

Produkty nVent powinny być instalowane i używane wyłącznie zgodnie z instrukcjami i materiałami szkoleniowymi nVent. Instrukcje są dostępne na stronie www.nvent.com oraz u przedstawiciela działu obsługi klienta firmy nVent. Nieprawidłowa instalacja, niewłaściwe użycie, niewłaściwe zastosowanie lub inne nieprzestrzeganie instrukcji i ostrzeżeń nVent może spowodować nieprawidłowe działanie produktu, uszkodzenie mienia, poważne obrażenia ciała i śmierć i/lub utratę gwarancji.



Marki w naszej ofercie:

CADDY ERICO HOFFMAN ILSCO SCHROFF TRACHTE

©2026 nVent. Wszystkie znaki i logo nVent są własnością firmy nVent Services GmbH albo jej spółek zależnych lub są licencjonowane. Wszystkie pozostałe znaki towarowe są własnością odpowiednich właścicieli. Firma nVent zastrzega sobie prawo do zmiany specyfikacji bez powiadomienia.

Ten dokument jest generowany przez system.