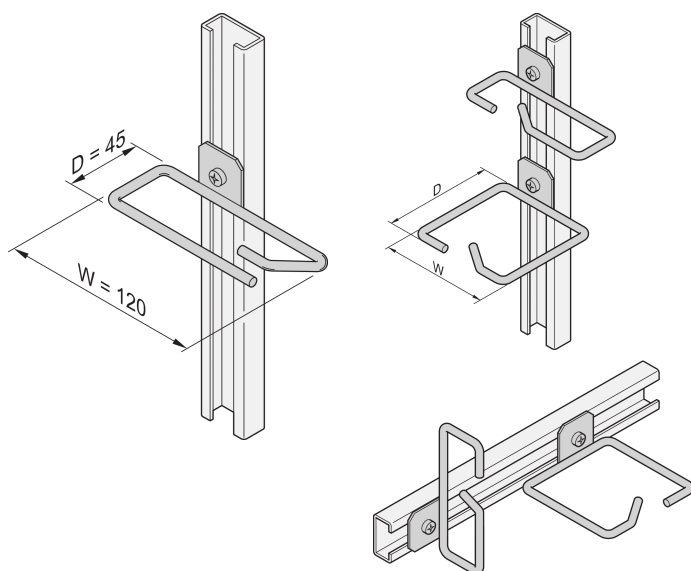


# Oczko kablowe do szyny C, stal, 120 x 45 mm

## Data Solutions

### NUMER KATALOGOWY

20118-339



Ucha kablowe mogą być przymocowane do szyn ślizgowych, paneli kablowych itp.

### CERTYFIKATY



### FUNKCJE

Ucho kablowe do profilu C.

### ATRYBUTY PRODUKTU

Materiał: Stal

Liczba opakowań: 4

Wykończenie: Powłoka cynkowana

Rodzina produktów: Stojak laboratoryjny

Typ produktu: Oczko kablowe

Net Weight: 0.295kg

## DODATKOWE INFORMACJE O PRODUKCIE

---

Zestaw montażowy należy zamówić oddzielnie.

## OSTRZEŻENIE

---

Produkty nVent powinny być instalowane i używane wyłącznie zgodnie z instrukcjami i materiałami szkoleniowymi nVent. Instrukcje są dostępne na stronie [www.nvent.com](http://www.nvent.com) oraz u przedstawiciela działu obsługi klienta firmy nVent. Nieprawidłowa instalacja, niewłaściwe użycie, niewłaściwe zastosowanie lub inne nieprzestrzeganie instrukcji i ostrzeżeń nVent może spowodować nieprawidłowe działanie produktu, uszkodzenie mienia, poważne obrażenia ciała i śmierć i/lub utratę gwarancji.



Marki w naszej ofercie:

**CADDY ERICO HOFFMAN ILSCO SCHROFF TRACHTE**