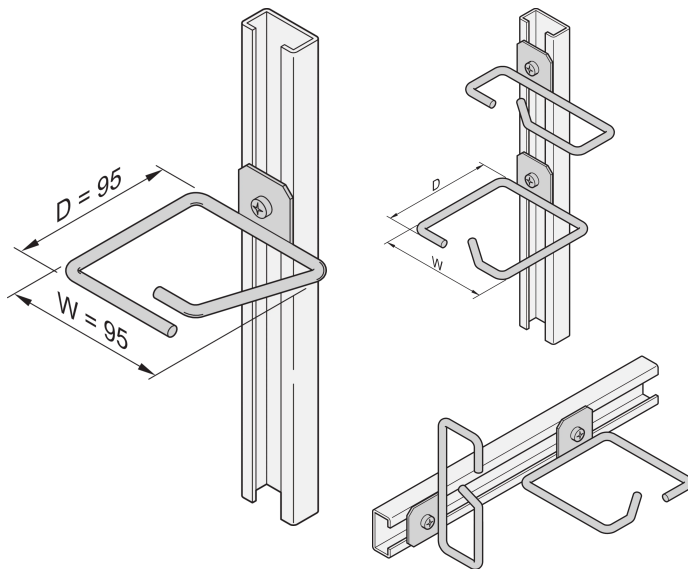


Oczko kablowe do szyny C, stal, 95 x 95 mm

Data Solutions

NUMER KATALOGOWY

20118-340



Ucha kablowe mogą być przymocowane do szyn ślizgowych, paneli kablowych itp.

CERTYFIKATY



FUNKCJE

Ucho kablowe do profilu C.

ATRYBUTY PRODUKTU

Materiał: Stal

Liczba opakowań: 4

Wykończenie: Powłoka cynkowana

Rodzina produktów: Stojak laboratoryjny

Typ produktu: Oczko kablowe

Net Weight: 0.326kg

DODATKOWE INFORMACJE O PRODUKCIE

Zestaw montażowy należy zamówić oddzielnie.

OSTRZEŻENIE

Produkty nVent powinny być instalowane i używane wyłącznie zgodnie z instrukcjami i materiałami szkoleniowymi nVent. Instrukcje są dostępne na stronie www.nvent.com oraz u przedstawiciela działu obsługi klienta firmy nVent. Nieprawidłowa instalacja, niewłaściwe użycie, niewłaściwe zastosowanie lub inne nieprzestrzeganie instrukcji i ostrzeżeń nVent może spowodować nieprawidłowe działanie produktu, uszkodzenie mienia, poważne obrażenia ciała i śmierć i/lub utratę gwarancji.



Marki w naszej ofercie:

CADDY

ERICO

HOFFMAN

ILSCO

SCHROFF

TRACHTE

©2026 nVent. Wszystkie znaki i logo nVent są własnością firmy nVent Services GmbH albo jej spółek zależnych lub są licencjonowane. Wszystkie pozostałe znaki towarowe są własnością odpowiednich właścicieli. Firma nVent zastrzega sobie prawo do zmiany specyfikacji bez powiadomienia.

Ten dokument jest generowany przez system.