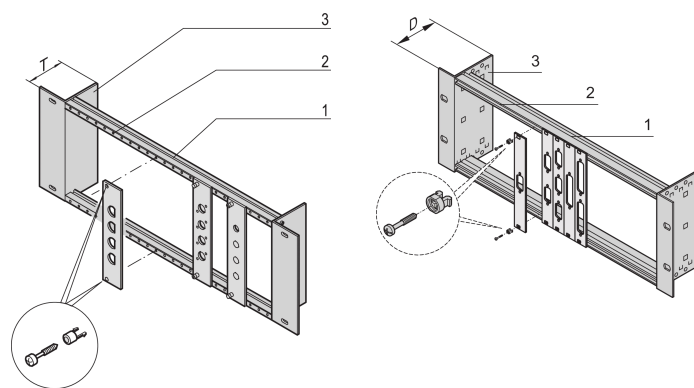


Wspornik modułu 19" bez odkształcania

Data Solutions

NUMER KATALOGOWY

20118-630



Wspornik modułu jest potrzebny do montażu częściowej szerokości przednich paneli z wycięciami SUBD-, ST typ 3 lub FDDI, z szyną ograniczającą naprężenia lub bez niej.

CERTYFIKATY



FUNKCJE

Do montażu paneli przednich o częściowej szerokości z wycięciami SUB-D-, ST typ 3 lub FDDI

Opcjonalne panele przednie Al, 2,5 mm, RAL 7035

Dostępne w dwóch wersjach: Z lub bez szyny odciążającej

ATRYBUTY PRODUKTU

Materiał: Stal

Wykończenie: Cynkowane aluminium

Liczba opakowań: 1

Typ produktu: Zestaw sprzętowy

Net Weight: 0.53kg

DODATKOWE INFORMACJE O PRODUKCIE

Proszę zamówić panel przedni z / bez wycięć lub szybkiego zatrzasku oddzielnie.

Zestaw montażowy 19" należy zamówić oddzielnie.

OSTRZEŻENIE

Produkty nVent powinny być instalowane i używane wyłącznie zgodnie z instrukcjami i materiałami szkoleniowymi nVent. Instrukcje są dostępne na stronie www.nvent.com oraz u przedstawiciela działu obsługi klienta firmy nVent. Nieprawidłowa instalacja, niewłaściwe użycie, niewłaściwe zastosowanie lub inne nieprzestrzeganie instrukcji i ostrzeżeń nVent może spowodować nieprawidłowe działanie produktu, uszkodzenie mienia, poważne obrażenia ciała i śmierć i/lub utratę gwarancji.



Marki w naszej ofercie:

CADDY

ERICO

HOFFMAN

ILSCO

SCHROFF

TRACHTE

©2026 nVent. Wszystkie znaki i logo nVent są własnością firmy nVent Services GmbH albo jej spółek zależnych lub są licencjonowane. Wszystkie pozostałe znaki towarowe są własnością odpowiednich właścicieli. Firma nVent zastrzega sobie prawo do zmiany specyfikacji bez powiadomienia.

Ten dokument jest generowany przez system.