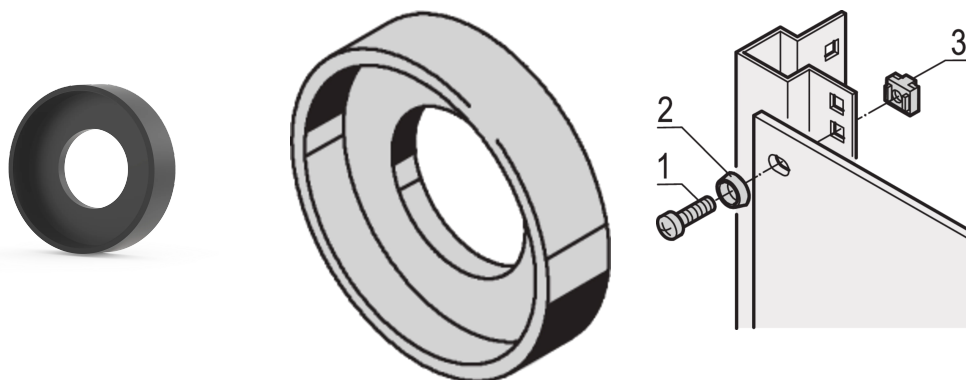


Podkładka plastikowa, M6, 50 szt

Data Solutions

NUMER KATALOGOWY

21100-015



Podkładka używana do mocowania płytki drukowanej.

CERTYFIKATY



FUNKCJE

Podkładka

ATRYBUTY PRODUKTU

Materiał: ABS

Liczba opakowań: 50

Typ akcesorium: Sprzęt montażowy

Rodzina produktów: RatiopacPRO; RatiopacPRO air; CompacPRO; PropacPRO; Comptec; Inpac; MultipacPRO

Typ produktu: Podkładka

Typ: Podkładka

Współpracuje z: Panele przednie; Eurorack; Novastar; Varistar; Varistar CP

DODATKOWE INFORMACJE O PRODUKCIE

Ilość wymagana dla modułów IEEE-Plug-in (3U/6U)

Ilość wymagana dla urządzeń typu plug-in 2 z uchwytem do wyciągania (3U/6U)

OSTRZEŻENIE

Produkty nVent powinny być instalowane i używane wyłącznie zgodnie z instrukcjami i materiałami szkoleniowymi nVent. Instrukcje są dostępne na stronie www.nvent.com oraz u przedstawiciela działu obsługi klienta firmy nVent. Nieprawidłowa instalacja, niewłaściwe użycie, niewłaściwe zastosowanie lub inne nieprzestrzeganie instrukcji i ostrzeżeń nVent może spowodować nieprawidłowe działanie produktu, uszkodzenie mienia, poważne obrażenia ciała i śmierć i/lub utratę gwarancji.



Marki w naszej ofercie:

CADDY ERICO HOFFMAN ILSCO SCHROFF TRACHTE

©2026 nVent. Wszystkie znaki i logo nVent są własnością firmy nVent Services GmbH albo jej spółek zależnych lub są licencjonowane. Wszystkie pozostałe znaki towarowe są własnością odpowiednich właścicieli. Firma nVent zastrzega sobie prawo do zmiany specyfikacji bez powiadomienia.

Ten dokument jest generowany przez system.