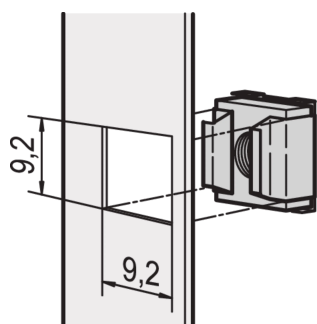


# Zestaw nakrętek klatkowych, M5, 50 szt

## Data Solutions

### NUMER KATALOGOWY

**21100-215**



Nakrętki klatkowe pozwalają na wybór rozmiarów nakrętek i śrub i łatwo je wymieniać w przeciwieństwie do otworów gwintowanych. Nakrętki klatkowe są łatwe w użyciu na materiałach zbyt cienkich lub miękkich, aby można było je gwintować.

### CERTYFIKATY



### FUNKCJE

Do montażu części wymagających gwintu M4 lub M5

Do standardowego uziemienia użyć nakrętki uziemiającej i podkładki w co najmniej jednym punkcie mocowania

### ATRYBUTY PRODUKTU

Wykończenie: Powłoka cynkowana

Liczba opakowań: 50

Rozmiar gwintu: M5

Materiał: Stal

Typ produktu: Nakrętka

Typ: Nakrętka klatkowa

Współpracuje z: Panele przednie; Eurorack; Novastar; Varistar; Varistar CP

## OSTRZEŻENIE

---

Produkty nVent powinny być instalowane i używane wyłącznie zgodnie z instrukcjami i materiałami szkoleniowymi nVent. Instrukcje są dostępne na stronie [www.nvent.com](http://www.nvent.com) oraz u przedstawiciela działu obsługi klienta firmy nVent. Nieprawidłowa instalacja, niewłaściwe użycie, niewłaściwe zastosowanie lub inne nieprzestrzeganie instrukcji i ostrzeżeń nVent może spowodować nieprawidłowe działanie produktu, uszkodzenie mienia, poważne obrażenia ciała i śmierć i/lub utratę gwarancji.



Marki w naszej ofercie:

**CADDY ERICO HOFFMAN ILSCO SCHROFF TRACHTE**

©2026 nVent. Wszystkie znaki i logo nVent są własnością firmy nVent Services GmbH albo jej spółek zależnych lub są licencjonowane. Wszystkie pozostałe znaki towarowe są własnością odpowiednich właścicieli. Firma nVent zastrzega sobie prawo do zmiany specyfikacji bez powiadomienia.

Ten dokument jest generowany przez system.