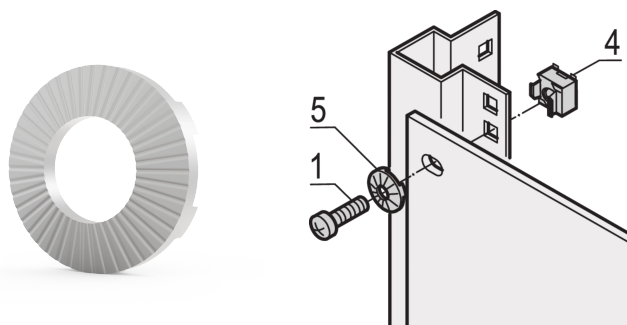


# Podkładka Nomel do masy/uziemienia, M6

## Data Solutions

### NUMER KATALOGOWY

21101-173



### CERTYFIKATY



### FUNKCJE

Używać z nakrętką uziemiającą/uziemiającą na co najmniej jednym punkcie mocowania do standardowego uziemienia/uziemienia

Do montażu paneli przednich, pół rozdzielczych lub innych elementów na ramie, uchwytów przesuwnych lub głębokich elementów z kwadratowymi wycięciami

### ATRYBUTY PRODUKTU

Materiał: Stal

Wykończenie: Powłoka cynkowana

Liczba opakowań: 100

Rodzina produktów: EuropacPRO; RatiopacPRO; RatiopacPRO air; CompacPRO; PropacPRO; Comptec; Inpac; MultipacPRO

Typ produktu: Podkładka

Typ: Panel przedni

## OSTRZEŻENIE

---

Produkty nVent powinny być instalowane i używane wyłącznie zgodnie z instrukcjami i materiałami szkoleniowymi nVent. Instrukcje są dostępne na stronie [www.nvent.com](http://www.nvent.com) oraz u przedstawiciela działu obsługi klienta firmy nVent. Nieprawidłowa instalacja, niewłaściwe użycie, niewłaściwe zastosowanie lub inne nieprzestrzeganie instrukcji i ostrzeżeń nVent może spowodować nieprawidłowe działanie produktu, uszkodzenie mienia, poważne obrażenia ciała i śmierć i/lub utratę gwarancji.



Marki w naszej ofercie:

**CADDY ERICO HOFFMAN ILSCO SCHROFF TRACHTE**