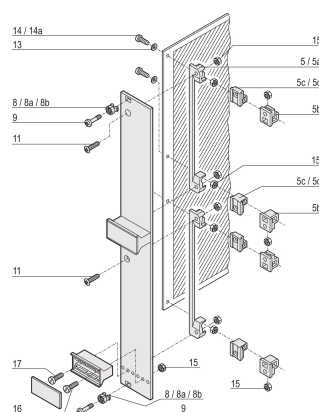
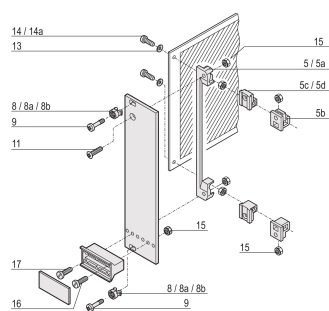
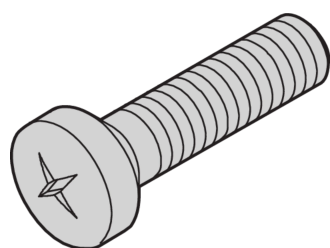


Wkręt Panhead, Pozidriv, wgłębienie krzyżowe M2.5 x 16, niklowany, 100 szt

Data Solutions

NUMER KATALOGOWY

21101-222



Wkręt z łbem soczewkowym, napęd Pozidrive.

CERTYFIKATY



FUNKCJE

Śruba z łbem płaskim, napęd pozidrive

ATRYBUTY PRODUKTU

Długość: 16mm

Wykończenie: Niklowany

Liczba opakowań: 100

Rozmiar gwintu: M2,5

Materiał: Stal

Rodzina produktów: Moduł wtykowy typu ramowego

Typ produktu: Wkręt

Typ: Wkręt z łbem walcowym

Współpracuje z: Płyty montażowe; Adaptery testowe

Net Weight: 0.068kg

OSTRZEŻENIE

Produkty nVent powinny być instalowane i używane wyłącznie zgodnie z instrukcjami i materiałami szkoleniowymi nVent. Instrukcje są dostępne na stronie www.nvent.com oraz u przedstawiciela działu obsługi klienta firmy nVent. Nieprawidłowa instalacja, niewłaściwe użycie, niewłaściwe zastosowanie lub inne nieprzestrzeganie instrukcji i ostrzeżeń nVent może spowodować nieprawidłowe działanie produktu, uszkodzenie mienia, poważne obrażenia ciała i śmierć i/lub utratę gwarancji.



Marki w naszej ofercie:

CADDY ERICO HOFFMAN ILSCO SCHROFF TRACHTE

©2026 nVent. Wszystkie znaki i logo nVent są własnością firmy nVent Services GmbH albo jej spółek zależnych lub są licencjonowane. Wszystkie pozostałe znaki towarowe są własnością odpowiednich właścicieli. Firma nVent zastrzega sobie prawo do zmiany specyfikacji bez powiadomienia.

Ten dokument jest generowany przez system.