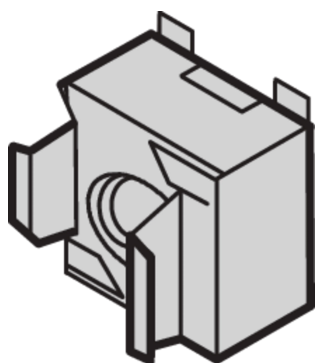


Zestaw nakrętki klatki uziemiającej, M4, 100 szt

Data Solutions

NUMER KATALOGOWY

21120-128



Nakrętki klatkowe pozwalają na wybór rozmiarów nakrętek i śrub i łatwo je wymieniać w przeciwieństwie do otworów gwintowanych. Nakrętki klatkowe są łatwe w użyciu na materiałach zbyt cienkich lub miękkich, aby można było je gwintować.

CERTYFIKATY



FUNKCJE

Do montażu części wymagających gwintu M4 lub M5

Do standardowego uziemienia użyć nakrętki uziemiającej i podkładki w co najmniej jednym punkcie mocowania

ATRYBUTY PRODUKTU

Wykończenie: Powłoka cynkowana

Liczba opakowań: 100

Rozmiar gwintu: M4

Materiał: Stal

Typ produktu: Nakrętka

Typ: Nakrętka klatkowa; Uziemienia

Współpracuje z: Panele przednie; Eurorack; Novastar; Varistar; Varistar CP

Net Weight: 0.55kg

OSTRZEŻENIE

Produkty nVent powinny być instalowane i używane wyłącznie zgodnie z instrukcjami i materiałami szkoleniowymi nVent. Instrukcje są dostępne na stronie www.nvent.com oraz u przedstawiciela działu obsługi klienta firmy nVent. Nieprawidłowa instalacja, niewłaściwe użycie, niewłaściwe zastosowanie lub inne nieprzestrzeganie instrukcji i ostrzeżeń nVent może spowodować nieprawidłowe działanie produktu, uszkodzenie mienia, poważne obrażenia ciała i śmierć i/lub utratę gwarancji.



Marki w naszej ofercie:

CADDY ERICO HOFFMAN ILSCO SCHROFF TRACHTE

©2026 nVent. Wszystkie znaki i logo nVent są własnością firmy nVent Services GmbH albo jej spółek zależnych lub są licencjonowane. Wszystkie pozostałe znaki towarowe są własnością odpowiednich właścicieli. Firma nVent zastrzega sobie prawo do zmiany specyfikacji bez powiadomienia.

Ten dokument jest generowany przez system.