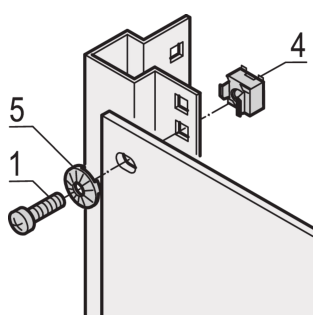


Nakrętka klatkowa GND/uziemienie M6, 10 szt

Data Solutions

NUMER KATALOGOWY

21120-131



Nakrętki klatkowe pozwalają na wybór rozmiarów nakrętek i śrub i łatwo je wymieniać w przeciwieństwie do otworów gwintowanych. Nakrętki klatkowe są łatwe w użyciu na materiałach zbyt cienkich lub miękkich, aby można było je gwintować.

CERTYFIKATY



FUNKCJE

Do montażu części wymagających gwintu M4 lub M5

Do standardowego uziemienia użyć nakrętki uziemiającej i podkładki w co najmniej jednym punkcie mocowania

ATRYBUTY PRODUKTU

Wykończenie: Powłoka cynkowana

Liczba opakowań: 10

Rozmiar gwintu: M6

Materiał: Stal

Rodzina produktów: RatiopacPRO; RatiopacPRO air; CompacPRO; PropacPRO; Comptec; Inpac; MultipacPRO

Typ produktu: Nakrętka

Typ: Nakrętka klatkowa; Uziemienia

Net Weight: 0.051kg

OSTRZEŻENIE

Produkty nVent powinny być instalowane i używane wyłącznie zgodnie z instrukcjami i materiałami szkoleniowymi nVent. Instrukcje są dostępne na stronie www.nvent.com oraz u przedstawiciela działu obsługi klienta firmy nVent. Nieprawidłowa instalacja, niewłaściwe użycie, niewłaściwe zastosowanie lub inne nieprzestrzeganie instrukcji i ostrzeżeń nVent może spowodować nieprawidłowe działanie produktu, uszkodzenie mienia, poważne obrażenia ciała i śmierć i/lub utratę gwarancji.



Marki w naszej ofercie:

CADDY ERICO HOFFMAN ILSCO SCHROFF TRACHTE