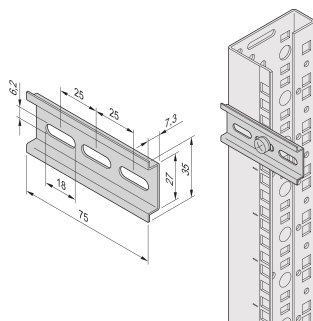


Szyna DIN do termostatu ze zintegrowanym czujnikiem temperatury

Data Solutions

NUMER KATALOGOWY

21120-178



Szyna DIN do mocowania termostatu lub higrostatu.

Szyna o krótkiej długości jest wygodna do mocowania urządzeń o ograniczonej powierzchni.

CERTYFIKATY



FUNKCJE

Szyna DIN (EN 50022) 35 mm z zestawem materiałów mocujących

Długość 75 mm

ATRYBUTY PRODUKTU

Typ produktu: Szyna DIN

Wysokość: 7.3mm

Wykończenie: Powłoka cynkowana

Gross Weight: 0.044kg

Materiał: Stal

Liczba opakowań: 1

OSTRZEŻENIE

Produkty nVent powinny być instalowane i używane wyłącznie zgodnie z instrukcjami i materiałami szkoleniowymi nVent. Instrukcje są dostępne na stronie www.nvent.com oraz u przedstawiciela działu obsługi klienta firmy nVent. Nieprawidłowa instalacja, niewłaściwe użycie, niewłaściwe zastosowanie lub inne nieprzestrzeganie instrukcji i ostrzeżeń nVent może spowodować nieprawidłowe działanie produktu, uszkodzenie mienia, poważne obrażenia ciała i śmierć i/lub utratę gwarancji.



Marki w naszej ofercie:

CADDY ERICO HOFFMAN ILSCO SCHROFF TRACHTE

©2026 nVent. Wszystkie znaki i logo nVent są własnością firmy nVent Services GmbH albo jej spółek zależnych lub są licencjonowane. Wszystkie pozostałe znaki towarowe są własnością odpowiednich właścicieli. Firma nVent zastrzega sobie prawo do zmiany specyfikacji bez powiadomienia.

Ten dokument jest generowany przez system.