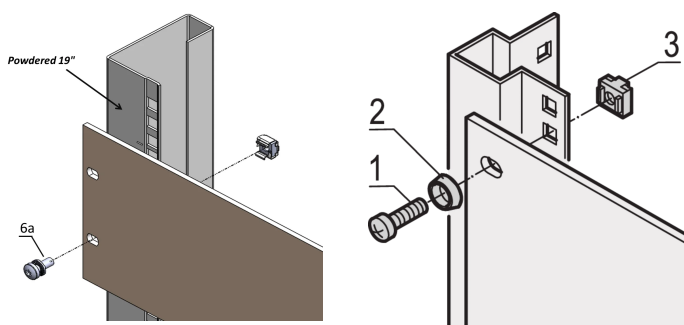


# Zestaw montażowy 19", T30 śruba z podkładką nomelową osadzoną, M6x16; podkładka, nakrętka klatkowa GND/uziemienie, M6; 4 sztuk

## Data Solutions

### NUMER KATALOGOWY

**21120-196**



Do standardowego uziemienia użyć nakrętki uziemiającej i podkładki w co najmniej jednym punkcie mocowania.

Jeśli zestaw montażowy 19" jest używany z przewodzącym 19-calowym panelem montażowym, nakrętka klatki uziemiającej nie są potrzebne.

### FUNKCJE

Zestawy montażowe do montażu 19-calowych elementów w szafie

Do montażu paneli przednich, pół rozdzielczych lub innych elementów na ramie, uchwytów przesuwnych lub głębokich elementów z kwadratowymi wycięciami

### ATRYBUTY PRODUKTU

Długość: 16mm

Liczba opakowań: 4

Rozmiar gwintu: M6

Wykończenie: Powłoka cynkowana

Materiał: Stal

Typ produktu: Zestaw montażowy

Typ: Zestaw montażowy; Uziemienia

Współpracuje z: Panele przednie; Eurorack; Novastar; Varistar; Varistar CP

Moment obrotowy: 5N·m

Net Weight: 0.047kg

## OSTRZEŻENIE

---

Produkty nVent powinny być instalowane i używane wyłącznie zgodnie z instrukcjami i materiałami szkoleniowymi nVent. Instrukcje są dostępne na stronie [www.nvent.com](http://www.nvent.com) oraz u przedstawiciela działu obsługi klienta firmy nVent. Nieprawidłowa instalacja, niewłaściwe użycie, niewłaściwe zastosowanie lub inne nieprzestrzeganie instrukcji i ostrzeżeń nVent może spowodować nieprawidłowe działanie produktu, uszkodzenie mienia, poważne obrażenia ciała i śmierć i/lub utratę gwarancji.



Marki w naszej ofercie:

**CADDY ERICO HOFFMAN ILSCO SCHROFF TRACHTE**

©2026 nVent. Wszystkie znaki i logo nVent są własnością firmy nVent Services GmbH albo jej spółek zależnych lub są licencjonowane. Wszystkie pozostałe znaki towarowe są własnością odpowiednich właścicieli. Firma nVent zastrzega sobie prawo do zmiany specyfikacji bez powiadomienia.

Ten dokument jest generowany przez system.