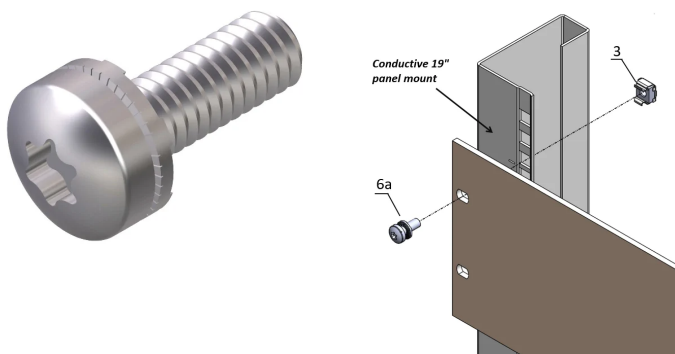


Śruba z podkładką nomelową osadzoną, M6 x 16, T30, 100 sztuk

Data Solutions

NUMER KATALOGOWY

21120-201



Części akcesoriów, takie jak śruby, podkładka i nakrętki, umożliwiają montaż 19 akcesoriów.

FUNKCJE

Śruba z łbem płaskim

ATRYBUTY PRODUKTU

Średnica: 6mm

Długość: 16mm

Liczba opakowań: 100

Rozmiar gwintu: M6

Wykończenie: Powłoka cynkowana

Materiał: Stal

Typ produktu: Wkręt

Typ: Torx

Współpracuje z: Panele przednie; Eurorack; Novastar; Varistar; Varistar CP; Podstawa montażowa

Moment obrotowy: 5N·m

Gross Weight: 0.66kg

OSTRZEŻENIE

Produkty nVent powinny być instalowane i używane wyłącznie zgodnie z instrukcjami i materiałami szkoleniowymi nVent. Instrukcje są dostępne na stronie www.nvent.com oraz u przedstawiciela działu obsługi klienta firmy nVent. Nieprawidłowa instalacja, niewłaściwe użycie, niewłaściwe zastosowanie lub inne nieprzestrzeganie instrukcji i ostrzeżeń nVent może spowodować nieprawidłowe działanie produktu, uszkodzenie mienia, poważne obrażenia ciała i śmierć i/lub utratę gwarancji.



Marki w naszej ofercie:

CADDY ERICO HOFFMAN ILSCO SCHROFF TRACHTE

©2026 nVent. Wszystkie znaki i logo nVent są własnością firmy nVent Services GmbH albo jej spółek zależnych lub są licencjonowane. Wszystkie pozostałe znaki towarowe są własnością odpowiednich właścicieli. Firma nVent zastrzega sobie prawo do zmiany specyfikacji bez powiadomienia.

Ten dokument jest generowany przez system.