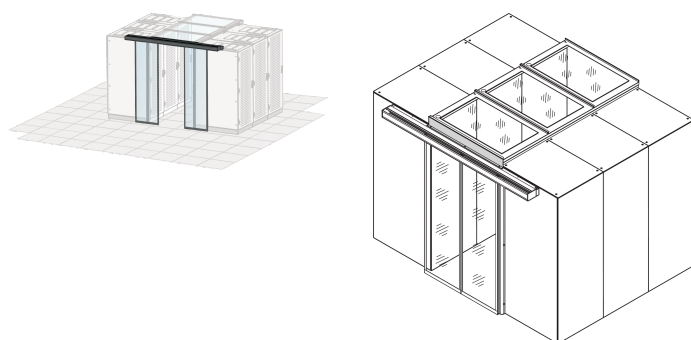


Drzwi przesuwne do przedziału przejściowego, ręczne, 1200W, RAL 7021

Data Solutions

NUMER KATALOGOWY

21130-060



Zamykanie drzwi przy przejściu w różnych wersjach otwieranych ręcznie i automatycznie.

CERTYFIKATY



FUNKCJE

Nadaje się do szaf o wysokości 2000 i 2200 mm

Drzwi do bocznego zamknięcia rzędu szafki

Czarny szary (RAL 7021)

Podwójne drzwi odpowiednie dla przejścia o szerokości 1200 mm

Wykończenie jest wymagane dla szaf o wysokości 2200 mm; proszę zamówić oddzielnie

ATRYBUTY PRODUKTU

Typ: Drzwi przejścia

Liczba opakowań: 1

Kolor: Czarny/szary

Kod koloru: RAL 7021

Wykończenie: Powłoka proszkowa

Materiał: Stal

Rodzina produktów: Varistar CP

Typ produktu: Drzwi szafy

Net Weight: 101.342kg

OSTRZEŻENIE

Produkty nVent powinny być instalowane i używane wyłącznie zgodnie z instrukcjami i materiałami szkoleniowymi nVent. Instrukcje są dostępne na stronie www.nvent.com oraz u przedstawiciela działu obsługi klienta firmy nVent. Nieprawidłowa instalacja, niewłaściwe użycie, niewłaściwe zastosowanie lub inne nieprzestrzeganie instrukcji i ostrzeżeń nVent może spowodować nieprawidłowe działanie produktu, uszkodzenie mienia, poważne obrażenia ciała i śmierć i/lub utratę gwarancji.



Marki w naszej ofercie:

CADDY

ERICO

HOFFMAN

ILSCO

SCHROFF

TRACHTE

©2026 nVent. Wszystkie znaki i logo nVent są własnością firmy nVent Services GmbH albo jej spółek zależnych lub są licencjonowane. Wszystkie pozostałe znaki towarowe są własnością odpowiednich właścicieli. Firma nVent zastrzega sobie prawo do zmiany specyfikacji bez powiadomienia.

Ten dokument jest generowany przez system.