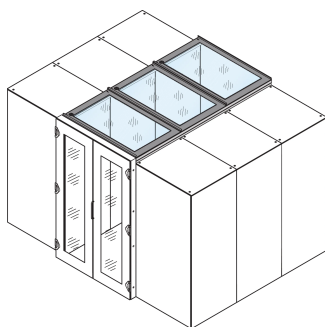
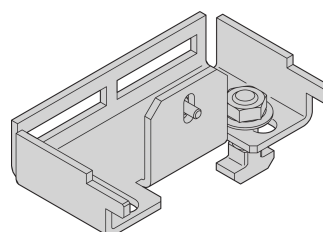
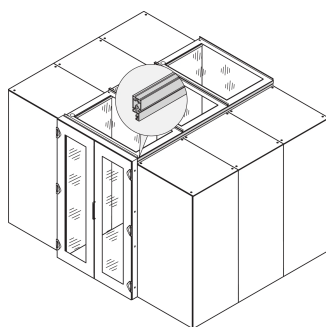
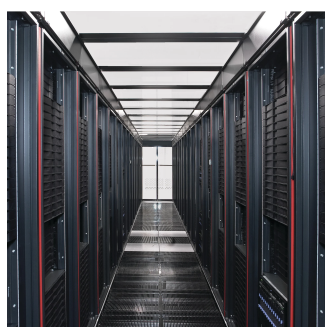


Pokrywa górna Przechowalnia przejścia ze szkłem ochronnym, 1200W 800D

Data Solutions

NUMER KATALOGOWY

21130-589



Górna pokrywa na różnych głębokościach w celu ustawienia zamknięcia korytarza.

CERTYFIKATY



FUNKCJE

Pokrywy górne zapewniają pokrywę górną dla 2 rzędów szaf

Nadaje się do przejścia o szerokości 1200 mm

Górny profil pokrywy może podnieść wysokość przejścia o 84 mm; należy zamówić oddzielnie

Górna pokrywa może być zdjęta od wewnątrz (umożliwia dostęp do oświetlenia i ułatwia prace konserwacyjne)

ATRYBUTY PRODUKTU

Typ: Górna pokrywa przejścia

Szerokość: 800mm

Głębokość: 1200mm

Materiał: Stal; Szkło

Liczba opakowań: 1

Kolor: Czarny/szary

Kod koloru: RAL 7021

Wykończenie: Powłoka proszkowa

Typ produktu: Pokrywa

Współpracuje z: Ograniczenie przejścia

Net Weight: 20.6kg

OSTRZEŻENIE

Produkty nVent powinny być instalowane i używane wyłącznie zgodnie z instrukcjami i materiałami szkoleniowymi nVent. Instrukcje są dostępne na stronie www.nvent.com oraz u przedstawiciela działu obsługi klienta firmy nVent. Nieprawidłowa instalacja, niewłaściwe użycie, niewłaściwe zastosowanie lub inne nieprzestrzeganie instrukcji i ostrzeżeń nVent może spowodować nieprawidłowe działanie produktu, uszkodzenie mienia, poważne obrażenia ciała i śmierć i/lub utratę gwarancji.



Marki w naszej ofercie:

CADDY

ERICO

HOFFMAN

ILSCO

SCHROFF

TRACHTE

©2026 nVent. Wszystkie znaki i logo nVent są własnością firmy nVent Services GmbH albo jej spółek zależnych lub są licencjonowane. Wszystkie pozostałe znaki towarowe są własnością odpowiednich właścicieli. Firma nVent zastrzega sobie prawo do zmiany specyfikacji bez powiadomienia.

Ten dokument jest generowany przez system.