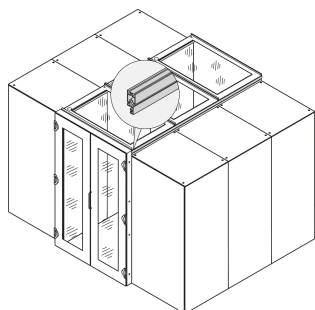


Profil przedłużający wysokość schowka w przejściu do podnoszenia pokrywy górnej

Data Solutions

NUMER KATALOGOWY

21130-594



Profil umożliwiający łatwe mocowanie górnych pokryw przejścia. Zwiększa wysokość przejścia i punkt mocowania akcesoriów. Obejmuje do 4 stojaków.

CERTYFIKATY



FUNKCJE

Uniwersalny profil do podnoszenia górnej pokrywy

Górne elementy pokrywy można podnieść o 84 mm za pomocą profilu

Profil posiada rowek T po wewnętrznej stronie, który umożliwia łatwe zamontowanie lamp, czujników itp.

Integracja szaf z innymi wysokościami

ATRYBUTY PRODUKTU

Typ produktu: Adapter

Typ: Mocowanie górnej pokrywy przejścia

Współpracuje z: Ograniczenie przejścia

Długość: 2400mm

Materiał: Aluminium

Kolor: Czarny/szary

Kod koloru: RAL 7021

Liczba opakowań: 1

Szerokość: 2400mm

Wykończenie: Powłoka proszkowa

Gross Weight: 12.48kg

DODATKOWE INFORMACJE O PRODUKCIE

Do zamontowania profilu wymagany jest zestaw montażowy (2 sztuk); należy zamówić osobno.

OSTRZEŻENIE

Produkty nVent powinny być instalowane i używane wyłącznie zgodnie z instrukcjami i materiałami szkoleniowymi nVent. Instrukcje są dostępne na stronie www.nvent.com oraz u przedstawiciela działu obsługi klienta firmy nVent. Nieprawidłowa instalacja, niewłaściwe użycie, niewłaściwe zastosowanie lub inne nieprzestrzeganie instrukcji i ostrzeżeń nVent może spowodować nieprawidłowe działanie produktu, uszkodzenie mienia, poważne obrażenia ciała i śmierć i/lub utratę gwarancji.



Marki w naszej ofercie:

CADDY ERICO HOFFMAN ILSCO SCHROFF TRACHTE