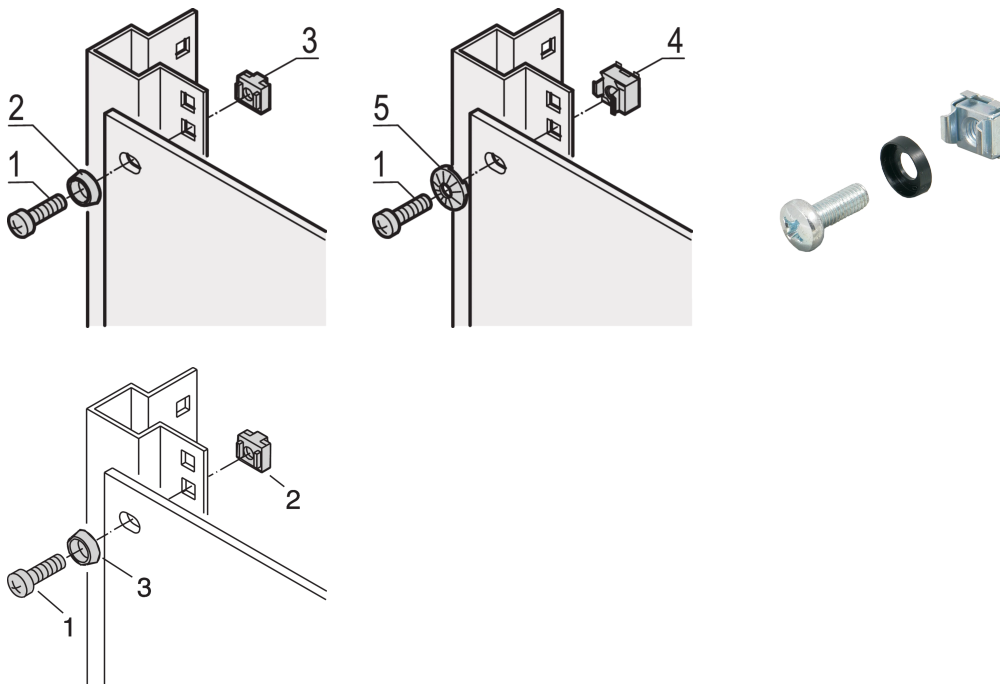


Zestaw montażowy 19", śruba M6, podkładka M6, nakrętka M6; 4 sztuk

Data Solutions

NUMER KATALOGOWY

21190-095



Do standardowego uziemienia użyć nakrętki uziemiającej i podkładki w co najmniej jednym punkcie mocowania.

Jeśli zestaw montażowy 19" jest używany z przewodzącym 19-calowym panelem montażowym, nakrętki klatki uziemiającej nie są potrzebne.

CERTYFIKATY



FUNKCJE

Zestawy montażowe do montażu 19-calowych elementów w szafie

Do montażu paneli przednich, pół rozdzielczych lub innych elementów na ramie, uchwytów przesuwnych lub głębokich elementów z kwadratowymi wycięciami

ATRYBUTY PRODUKTU

Liczba opakowań: 4

Rozmiar gwintu: M6

Wykończenie: Powłoka cynkowana

Materiał: Stal; ABS

Rodzina produktów: RatiopacPRO; RatiopacPRO air; CompacPRO; PropacPRO; Comptec; Inpac; MultipacPRO; Varistar CP; Eurorack; Zewnętrzne

Typ produktu: Zestaw montażowy

Typ: Zestaw montażowy

Współpracuje z: Obudowy 19"; Uchwyt ścienny 19"; Szafy wewnętrzne 19"; Szafy zewnętrzne 19"

Net Weight: 0.042kg

OSTRZEŻENIE

Produkty nVent powinny być instalowane i używane wyłącznie zgodnie z instrukcjami i materiałami szkoleniowymi nVent. Instrukcje są dostępne na stronie www.nvent.com oraz u przedstawiciela działu obsługi klienta firmy nVent. Nieprawidłowa instalacja, niewłaściwe użycie, niewłaściwe zastosowanie lub inne nieprzestrzeganie instrukcji i ostrzeżeń nVent może spowodować nieprawidłowe działanie produktu, uszkodzenie mienia, poważne obrażenia ciała i śmierć i/lub utratę gwarancji.



Marki w naszej ofercie:

CADDY

ERICO

HOFFMAN

ILSCO

SCHROFF

TRACHTE