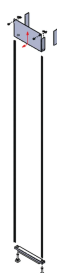
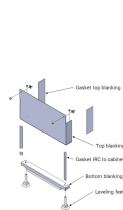
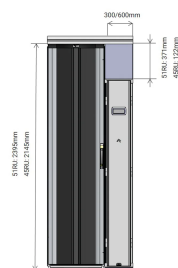
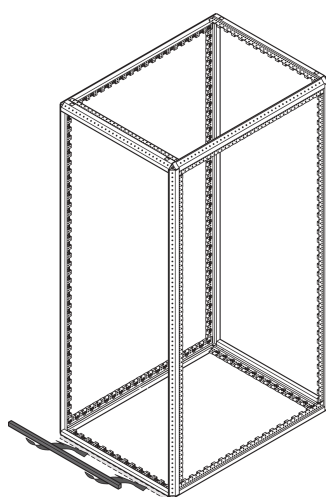
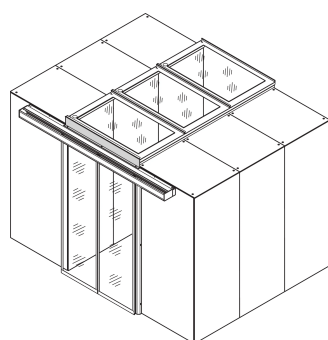


# Panel adaptera drzwi Przechowawczych do szaf 47 U z cokołem 200 mm, RAL 7021

## Data Solutions

### NUMER KATALOGOWY

21630-873



Panele zaślepiające dla różnych wysokości przedziału w celu uniknięcia wycieku powietrza w przejściu.

### FUNKCJE

Pokrywa, aby zamknąć szczeliny nad drzwiczkami zabezpieczającymi

### ATRYBUTY PRODUKTU

Typ: Nad panelem wypełniającym drzwi przesuwnych

Współpracuje z: Ograniczenie przejścia

Liczba opakowań: 1

Kolor: Czarny/szary

Kod koloru: RAL 7021

Wykończenie: Powłoka proszkowa

Materiał: Stal

Typ produktu: Pokrywa

Szerokość: 1200mm

Net Weight: 5.325kg

## DODATKOWE INFORMACJE O PRODUKCIE

---

Pokrycie górnej części pokrywy nad drzwiami do pokrywy górnej.

## OSTRZEŻENIE

---

Produkty nVent powinny być instalowane i używane wyłącznie zgodnie z instrukcjami i materiałami szkoleniowymi nVent. Instrukcje są dostępne na stronie [www.nvent.com](http://www.nvent.com) oraz u przedstawiciela działu obsługi klienta firmy nVent. Nieprawidłowa instalacja, niewłaściwe użycie, niewłaściwe zastosowanie lub inne nieprzestrzeganie instrukcji i ostrzeżeń nVent może spowodować nieprawidłowe działanie produktu, uszkodzenie mienia, poważne obrażenia ciała i śmierć i/lub utratę gwarancji.



Marki w naszej ofercie:

**CADDY ERICO HOFFMAN ILSCO SCHROFF TRACHTE**