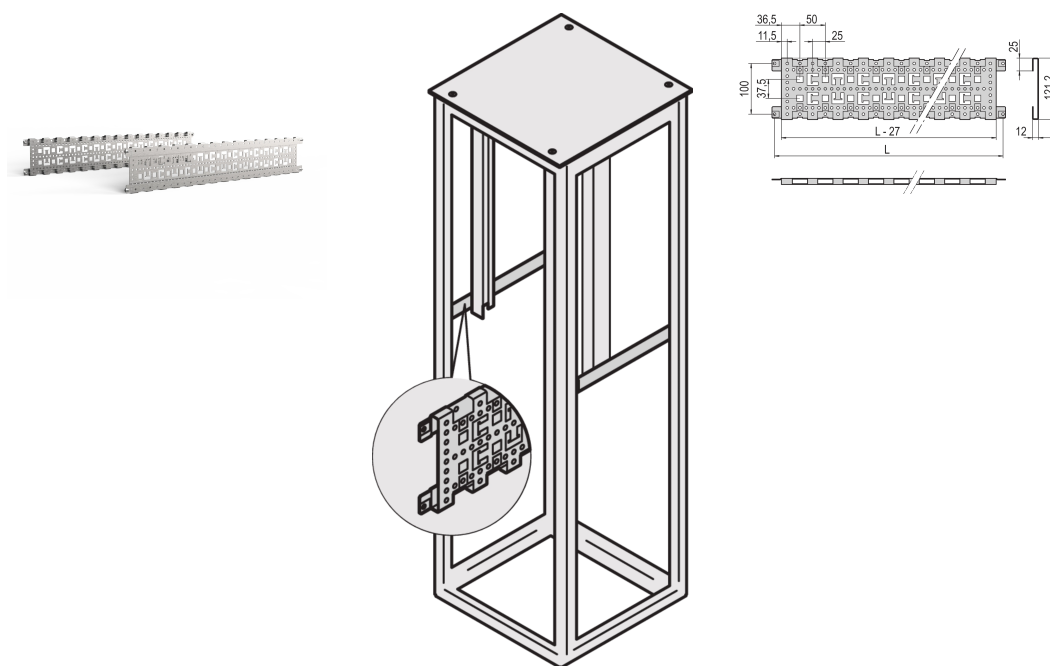


Varistar Depth Member, 3 rzędów, 900D, Alucynk

Data Solutions

NUMER KATALOGOWY

23130-083



Pozioma głębokość w głębokości szafki. Montowane bezpośrednio na ramie Varistar CP w celu zarządzania kablami, zwiększenia sztywności ramy i dodatkowych punktów mocowania.

CERTYFIKATY



FUNKCJE

Prowadzenie kabli ułatwione przy użyciu opasek kablowych i oczków kablowych, wymaganych dla półki wpuszczanej

St, 1.5 mm, wykończenie AlZn

ATRYBUTY PRODUKTU

Głębokość: 900mm

Liczba opakowań: 2

Wykończenie: Cynkowane aluminium

Wysokość: 135mm

Materiał: Stal

Rodzina produktów: Varistar CP

Typ produktu: Wspornik

Wysokość stojaka: 3U

Współpracuje z: Varistar CP

Jednostka opakowania: Para

Net Weight: 2.78kg

OSTRZEŻENIE

Produkty nVent powinny być instalowane i używane wyłącznie zgodnie z instrukcjami i materiałami szkoleniowymi nVent. Instrukcje są dostępne na stronie www.nvent.com oraz u przedstawiciela działu obsługi klienta firmy nVent. Nieprawidłowa instalacja, niewłaściwe użycie, niewłaściwe zastosowanie lub inne nieprzestrzeganie instrukcji i ostrzeżeń nVent może spowodować nieprawidłowe działanie produktu, uszkodzenie mienia, poważne obrażenia ciała i śmierć i/lub utratę gwarancji.



Marki w naszej ofercie:

CADDY

ERICO

HOFFMAN

ILSCO

SCHROFF

TRACHTE