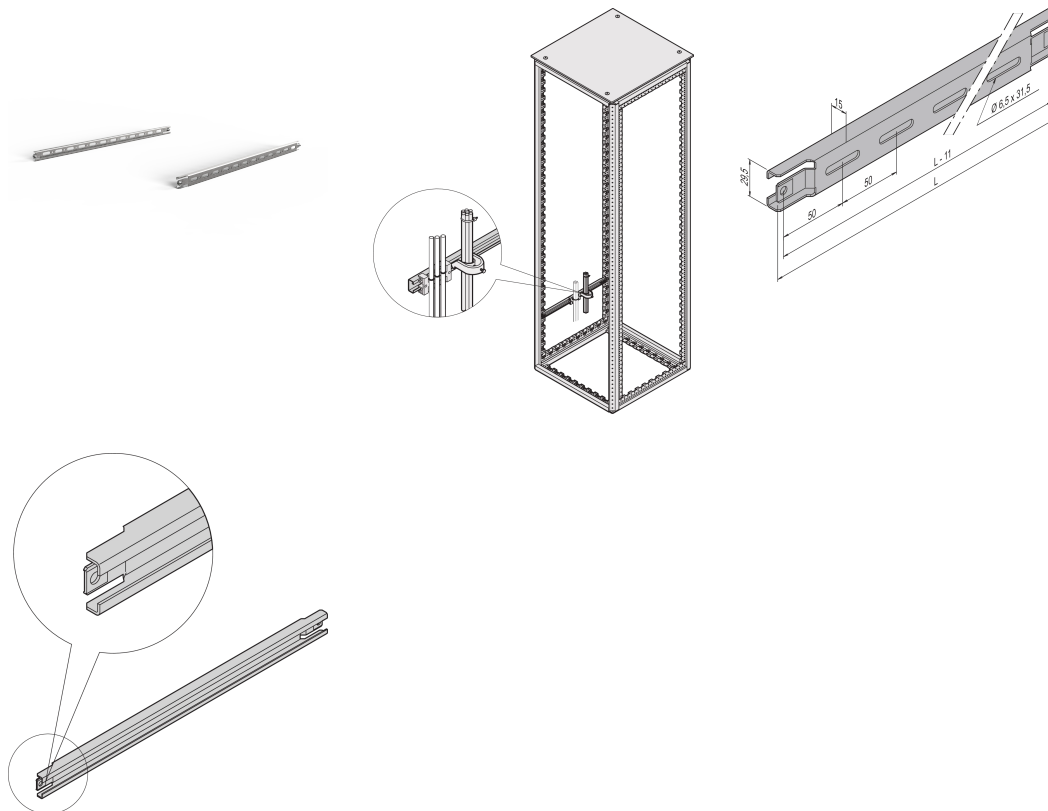


# Varistar C-Rail do szafy o głębokości 800 mm

## Data Solutions

### NUMER KATALOGOWY

**23130-087**



Do kanałów kablowych w bocznej części szafki.

### CERTYFIKATY



### FUNKCJE

Do kanałów kablowych w bocznej części szafki

## ATRYBUTY PRODUKTU

---

Głębokość: 800mm

Liczba opakowań: 2

Wykończenie: Cynkowane aluminium

Długość: 660mm

Materiał: Stal

Rodzina produktów: Varistar CP

Typ produktu: Szyna C

Net Weight: 1.5kg

## OSTRZEŻENIE

---

Produkty nVent powinny być instalowane i używane wyłącznie zgodnie z instrukcjami i materiałami szkoleniowymi nVent. Instrukcje są dostępne na stronie [www.nvent.com](http://www.nvent.com) oraz u przedstawiciela działu obsługi klienta firmy nVent. Nieprawidłowa instalacja, niewłaściwe użycie, niewłaściwe zastosowanie lub inne nieprzestrzeganie instrukcji i ostrzeżeń nVent może spowodować nieprawidłowe działanie produktu, uszkodzenie mienia, poważne obrażenia ciała i śmierć i/lub utratę gwarancji.



Marki w naszej ofercie:

CADDY

ERICO

HOFFMAN

ILSCO

SCHROFF

TRACHTE