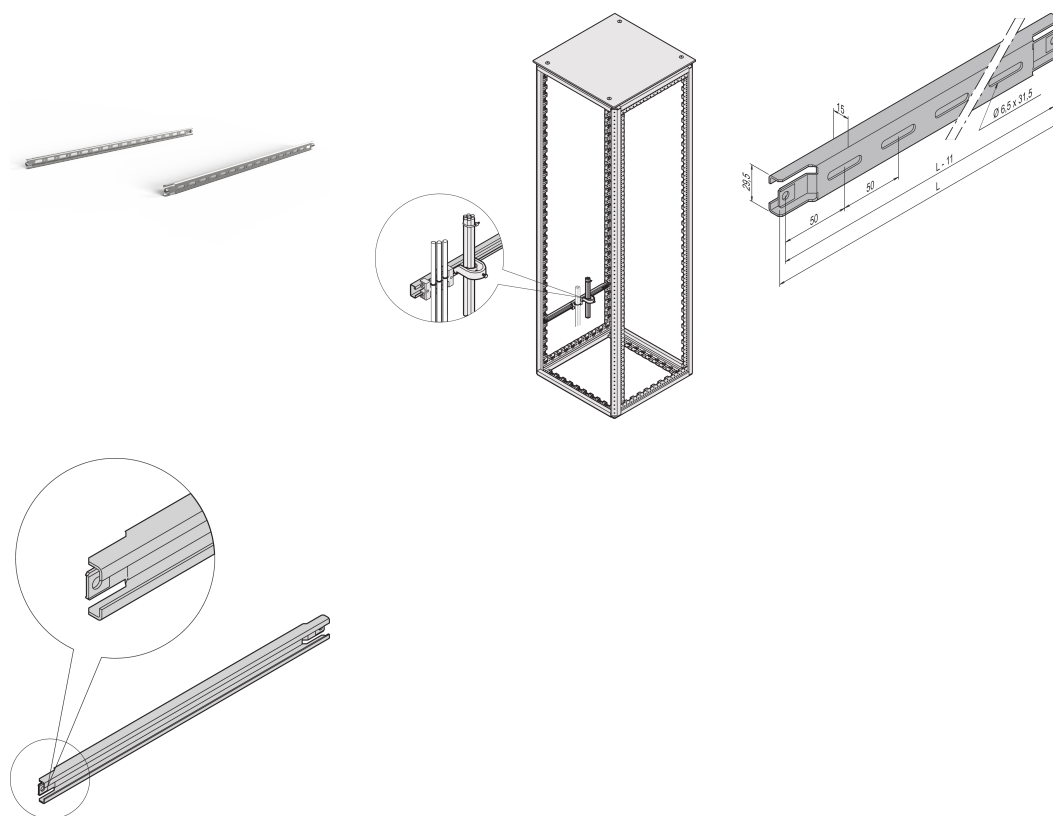


Varistar C-Rail do szafy o głębokości 1000 mm

Data Solutions

NUMER KATALOGOWY

23130-089



Do kanałów kablowych w bocznej części szafki.

CERTYFIKATY



FUNKCJE

Do kanałów kablowych w bocznej części szafki

ATRYBUTY PRODUKTU

Głębokość: 1000mm

Liczba opakowań: 2

Wykończenie: Cynkowane aluminium

Długość: 860mm

Materiał: Stal

Rodzina produktów: Varistar CP

Typ produktu: Szyna C

Gross Weight: 1.34kg

OSTRZEŻENIE

Produkty nVent powinny być instalowane i używane wyłącznie zgodnie z instrukcjami i materiałami szkoleniowymi nVent. Instrukcje są dostępne na stronie www.nvent.com oraz u przedstawiciela działu obsługi klienta firmy nVent. Nieprawidłowa instalacja, niewłaściwe użycie, niewłaściwe zastosowanie lub inne nieprzestrzeganie instrukcji i ostrzeżeń nVent może spowodować nieprawidłowe działanie produktu, uszkodzenie mienia, poważne obrażenia ciała i śmierć i/lub utratę gwarancji.



Marki w naszej ofercie:

CADDY

ERICO

HOFFMAN

ILSCO

SCHROFF

TRACHTE