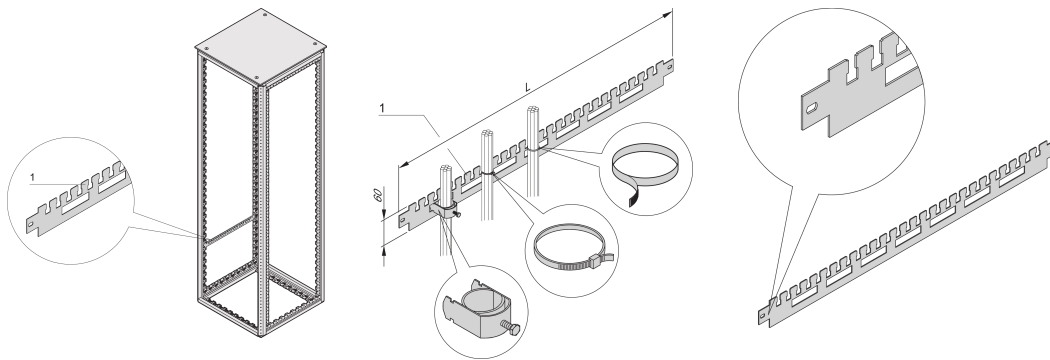


# Szyna podtrzymująca kabel Varistar do głębokości szafy, RAL 7021, 1000D

## Data Solutions

### NUMER KATALOGOWY

**23130-330**



Pozioma szyna podtrzymująca kabel Varistar na głębokości szafy. Zamontowany bezpośrednio na ramie.

### CERTYFIKATY



### FUNKCJE

Do osłon przewodów (dolny rząd) i opasek kablowych lub rzepów (górny rząd)

Do kanałów kablowych w bocznej części szafki

### ATRYBUTY PRODUKTU

Głębokość: 1000mm

Liczba opakowań: 2

Kolor: Czarny/szary

Kod koloru: RAL 7021

Wykończenie: Powłoka proszkowa

Długość: 866.4mm

Materiał: Stal

Rodzina produktów: Varistar CP

Typ produktu: Szyna nośna

Typ: Wspornik kablowy, montaż boczny

Współpracuje z: Varistar CP

Net Weight: 1.3kg

## **OSTRZEŻENIE**

---

Produkty nVent powinny być instalowane i używane wyłącznie zgodnie z instrukcjami i materiałami szkoleniowymi nVent. Instrukcje są dostępne na stronie [www.nvent.com](http://www.nvent.com) oraz u przedstawiciela działu obsługi klienta firmy nVent. Nieprawidłowa instalacja, niewłaściwe użycie, niewłaściwe zastosowanie lub inne nieprzestrzeganie instrukcji i ostrzeżeń nVent może spowodować nieprawidłowe działanie produktu, uszkodzenie mienia, poważne obrażenia ciała i śmierć i/lub utratę gwarancji.



Marki w naszej ofercie:

**CADDY ERICO HOFFMAN ILSCO SCHROFF TRACHTE**

©2026 nVent. Wszystkie znaki i logo nVent są własnością firmy nVent Services GmbH albo jej spółek zależnych lub są licencjonowane. Wszystkie pozostałe znaki towarowe są własnością odpowiednich właścicieli. Firma nVent zastrzega sobie prawo do zmiany specyfikacji bez powiadomienia.

Ten dokument jest generowany przez system.