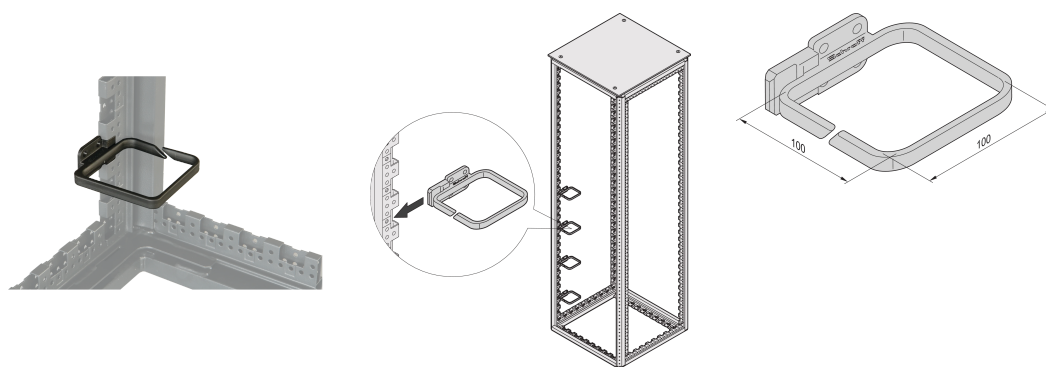


Varistar Cable Eye, plastik, 100W 100D

Data Solutions

NUMER KATALOGOWY

23130-336



Oczka kablowe do stojaków wolnostojących do wspomagania pionowego zarządzania kablami wzdłuż pionowych słupków ramy Varistar.

CERTYFIKATY



FUNKCJE

Do montażu na stojakach szafki (szerokość szafy 800 mm) lub na bokach do paneli/zawieszek ślizgowych 19"

ATRYBUTY PRODUKTU

Typ produktu: Oczko kablowe

Rodzina produktów: Varistar CP

Materiał: Poliamid

Szerokość: 100mm

Głębokość: 100mm

Net Weight: 0.161kg

OSTRZEŻENIE

Produkty nVent powinny być instalowane i używane wyłącznie zgodnie z instrukcjami i materiałami szkoleniowymi nVent. Instrukcje są dostępne na stronie www.nvent.com oraz u przedstawiciela działu obsługi klienta firmy nVent. Nieprawidłowa instalacja, niewłaściwe użycie, niewłaściwe zastosowanie lub inne nieprzestrzeganie instrukcji i ostrzeżeń nVent może spowodować nieprawidłowe działanie produktu, uszkodzenie mienia, poważne obrażenia ciała i śmierć i/lub utratę gwarancji.



Marki w naszej ofercie:

CADDY ERICO HOFFMAN ILSCO SCHROFF TRACHTE