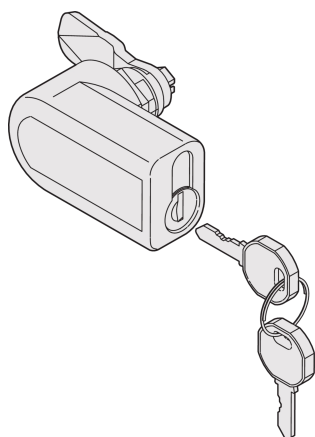


Blokada przejścia do drzwi przesuwnych ręcznych

Data Solutions

NUMER KATALOGOWY

23130-473



Zamek do mechanicznych drzwi przesuwnych na końcu przedziału przejściowego.

CERTYFIKATY



FUNKCJE

Nadaje się do szaf o wysokości 2000 i 2200 mm

Kolor czarny szary (RAL 7021)

ATRYBUTY PRODUKTU

Typ produktu: Zamek

Typ: Zamek drzwi przesuwanych

Współpracuje z: Ograniczenie przejścia

Gross Weight: 1kg

Liczba opakowań: 1

OSTRZEŻENIE

Produkty nVent powinny być instalowane i używane wyłącznie zgodnie z instrukcjami i materiałami szkoleniowymi nVent. Instrukcje są dostępne na stronie www.nvent.com oraz u przedstawiciela działu obsługi klienta firmy nVent. Nieprawidłowa instalacja, niewłaściwe użycie, niewłaściwe zastosowanie lub inne nieprzestrzeganie instrukcji i ostrzeżeń nVent może spowodować nieprawidłowe działanie produktu, uszkodzenie mienia, poważne obrażenia ciała i śmierć i/lub utratę gwarancji.



Marki w naszej ofercie:

CADDY ERICO HOFFMAN ILSCO SCHROFF TRACHTE

©2026 nVent. Wszystkie znaki i logo nVent są własnością firmy nVent Services GmbH albo jej spółek zależnych lub są licencjonowane. Wszystkie pozostałe znaki towarowe są własnością odpowiednich właścicieli. Firma nVent zastrzega sobie prawo do zmiany specyfikacji bez powiadomienia.

Ten dokument jest generowany przez system.