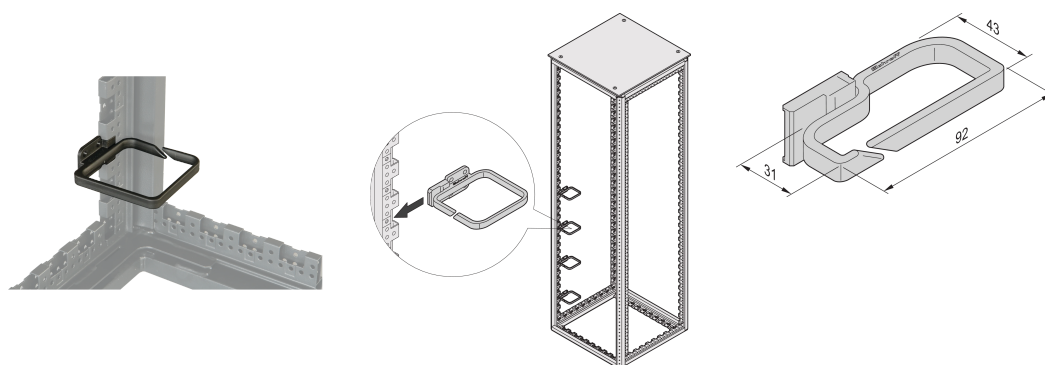


Varistar Cable Eye, Plastikowe, 90W 40D

Data Solutions

NUMER KATALOGOWY

23130-506



Oczka kablowe do stojaków wolnostojących do wspomaganie pionowego zarządzania kablami wzdłuż pionowych słupków ramy Varistar.

CERTYFIKATY



FUNKCJE

Do montażu na stojakach szafki (szerokość szafy 800 mm) lub na bokach do paneli/zawieszek ślizgowych 19"

ATRYBUTY PRODUKTU

Typ produktu: Oczko kablowe

Rodzina produktów: Varistar CP

Materiał: Poliamid

Szerokość: 31mm

Głębokość: 92mm

Długość: 92mm

Gross Weight: 0.098kg

Liczba opakowań: 4

OSTRZEŻENIE

Produkty nVent powinny być instalowane i używane wyłącznie zgodnie z instrukcjami i materiałami szkoleniowymi nVent. Instrukcje są dostępne na stronie www.nvent.com oraz u przedstawiciela działu obsługi klienta firmy nVent. Nieprawidłowa instalacja, niewłaściwe użycie, niewłaściwe zastosowanie lub inne nieprzestrzeganie instrukcji i ostrzeżeń nVent może spowodować nieprawidłowe działanie produktu, uszkodzenie mienia, poważne obrażenia ciała i śmierć i/lub utratę gwarancji.



Marki w naszej ofercie:

CADDY ERICO HOFFMAN ILSCO SCHROFF TRACHTE

©2026 nVent. Wszystkie znaki i logo nVent są własnością firmy nVent Services GmbH albo jej spółek zależnych lub są licencjonowane. Wszystkie pozostałe znaki towarowe są własnością odpowiednich właścicieli. Firma nVent zastrzega sobie prawo do zmiany specyfikacji bez powiadomienia.

Ten dokument jest generowany przez system.