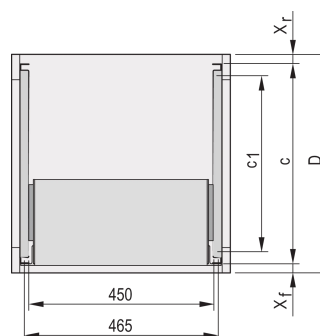
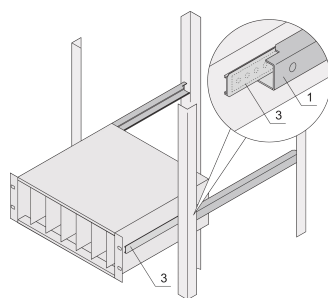


Prowadnice teleskopowe C-Profil do szafy montażowej Eurorack, 800 mm

Data Solutions

NUMER KATALOGOWY

24562-451



Prowadnice teleskopowe z profilem prowadzącym do montażu w szafach o nośności 25 kg.

CERTYFIKATY



FUNKCJE

Do montażu podpórek o szerokości 84 mm w płaszczyźnie 19"

Udźwig: 25 kg na parę

Profil prowadzący (1) jest dopasowany do wymiaru mocowania w szafce (jest przykręcany do profilu 19" szafki); szyna adaptera (2) jest dopasowana do głębokości i wymiaru mocowania na subracku (jest wkładana do profilu prowadzącego jak prowadnica teleskopowa)

ATRYBUTY PRODUKTU

Rodzina produktów: Eurorack

Głębokość: 800mm

Liczba opakowań: 2

Wykończenie: Anodyzowany

Materiał: Aluminium

Typ produktu: Prowadnica teleskopowa

Typ: Profil C

Net Weight: 0.64kg

DODATKOWE INFORMACJE O PRODUKCIE

Brak ochrony przed ekstrakcją, brak zatrzymania przy pełnym wysunięciu.

Szyna zbrojeniowa i szyna C zostały przetestowane zgodnie z normami GAN rosyjskiego organu ds. energii atomowej.

OSTRZEŻENIE

Produkty nVent powinny być instalowane i używane wyłącznie zgodnie z instrukcjami i materiałami szkoleniowymi nVent. Instrukcje są dostępne na stronie www.nvent.com oraz u przedstawiciela działu obsługi klienta firmy nVent. Nieprawidłowa instalacja, niewłaściwe użycie, niewłaściwe zastosowanie lub inne nieprzestrzeganie instrukcji i ostrzeżeń nVent może spowodować nieprawidłowe działanie produktu, uszkodzenie mienia, poważne obrażenia ciała i śmierć i/lub utratę gwarancji.



Marki w naszej ofercie:

CADDY

ERICO

HOFFMAN

ILSCO

SCHROFF

TRACHTE

©2026 nVent. Wszystkie znaki i logo nVent są własnością firmy nVent Services GmbH albo jej spółek zależnych lub są licencjonowane. Wszystkie pozostałe znaki towarowe są własnością odpowiednich właścicieli. Firma nVent zastrzega sobie prawo do zmiany specyfikacji bez powiadomienia.

Ten dokument jest generowany przez system.