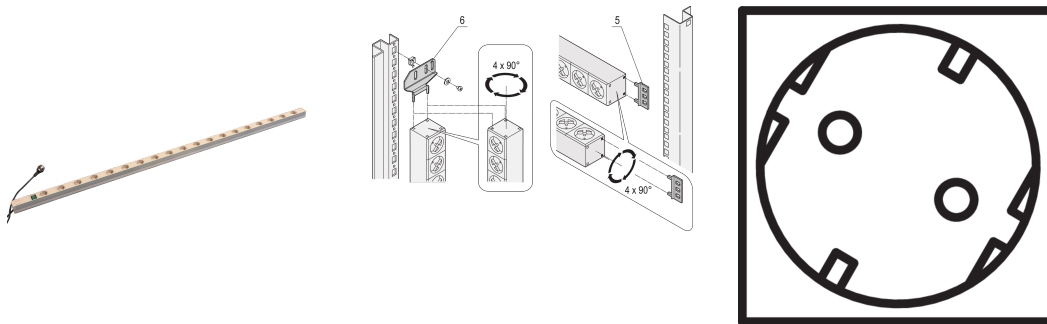


Szyna gniazdowa, SCHUKO, 19 gniazda, z przełącznikiem

Data Solutions

NUMER KATALOGOWY

60110-209



Modułowy, kompaktowy PDU z wieloma elementami funkcyjnymi. Dzięki aluminiowej obudowie 1U na jedną U PDU można łatwo zintegrować w szafie typu Rack z wylotami Schuko.

CERTYFIKATY



FUNKCJE

230 V, 16 A.

Montaż poziomy lub pionowy

Kabel łączący 2 m z wtyczką SCHUKO/UTE

Zgodnie z normą DIN 57620, VDE 0620

Wysokość montażu 1U.

Listwy zaciskowe z gniazdami SCHUKO

Listwy gniazdowe można obracać we wszystkich czterech kierunkach (co 90°) podczas montażu

ATRYBUTY PRODUKTU

Typ gniazda: SCHUKO

Liczba gniazd: 19

Gniazda przełączane: Tak

Napięcie AC: 230V

Liczba opakowań: 1

Kolor: Szary

Głębokość: 44mm

Wykończenie: Anodyzowany

Długość: 1753mm

Materiał: Aluminium; Poliamid

Typ produktu: Listwa gniazdowa

Net Weight: 2.73kg

DODATKOWE INFORMACJE O PRODUKCIE

Wspornik montażowy do montażu pionowego należy zamówić oddzielnie.

OSTRZEŻENIE

Produkty nVent powinny być instalowane i używane wyłącznie zgodnie z instrukcjami i materiałami szkoleniowymi nVent. Instrukcje są dostępne na stronie www.nvent.com oraz u przedstawiciela działu obsługi klienta firmy nVent. Nieprawidłowa instalacja, niewłaściwe użycie, niewłaściwe zastosowanie lub inne nieprzestrzeganie instrukcji i ostrzeżeń nVent może spowodować nieprawidłowe działanie produktu, uszkodzenie mienia, poważne obrażenia ciała i śmierć i/lub utratę gwarancji.



Marki w naszej ofercie:

CADDY

ERICO

HOFFMAN

ILSCO

SCHROFF

TRACHTE