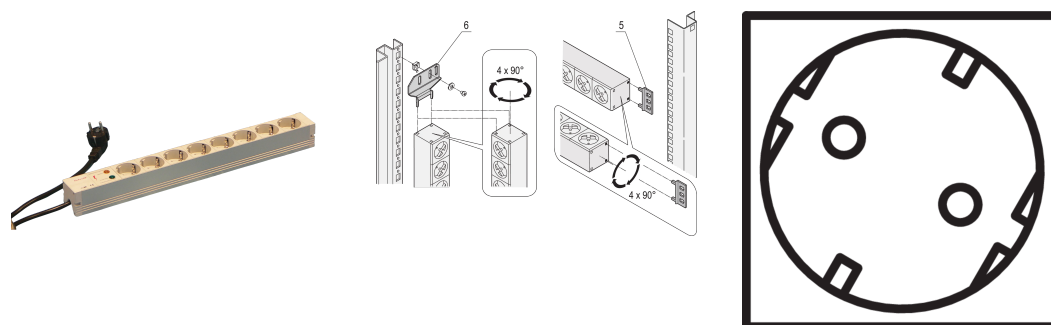


# Szyna gniazdowa, SCHUKO, 8 gniazda, 19", z zabezpieczeniem przejściowym

## Data Solutions

### NUMER KATALOGOWY

60110-210



Modułowy, kompaktowy PDU z wieloma elementami funkcyjnymi. Dzięki aluminiowej obudowie 1U na jedną U PDU można łatwo zintegrować w szafie typu Rack z wylotami Schuko.

### CERTYFIKATY



### FUNKCJE

230 V, 16 A.

Montaż poziomy lub pionowy

Kabel łączący 2 m z wtyczką SCHUKO/UTE

Zgodnie z normą DIN 57620, VDE 0620

Wysokość montażu 1U.

Listwy zaciskowe z gniazdami SCHUKO

Listwy gniazdowe można obracać we wszystkich czterech kierunkach (co 90°) podczas montażu

## ATRYBUTY PRODUKTU

---

Typ gniazda: SCHUKO

Liczba gniazd: 8

Gniazda przełączane: Nie

Napięcie AC: 230V

Funkcja: Ochrona przed stanami przejściowymi

Liczba opakowań: 1

Kolor: Szary

Głębokość: 44mm

Wykończenie: Anodyzowany

Długość: 438.5mm

Materiał: Aluminium; Poliamid

Typ produktu: Listwa gniazdowa

Gross Weight: 0.889kg

## DODATKOWE INFORMACJE O PRODUKCIE

---

Wspornik montażowy do montażu pionowego należy zamówić oddzielnie.

## OSTRZEŻENIE

---

Produkty nVent powinny być instalowane i używane wyłącznie zgodnie z instrukcjami i materiałami szkoleniowymi nVent. Instrukcje są dostępne na stronie [www.nvent.com](http://www.nvent.com) oraz u przedstawiciela działu obsługi klienta firmy nVent. Nieprawidłowa instalacja, niewłaściwe użycie, niewłaściwe zastosowanie lub inne nieprzestrzeganie instrukcji i ostrzeżeń nVent może spowodować nieprawidłowe działanie produktu, uszkodzenie mienia, poważne obrażenia ciała i śmierć i/lub utratę gwarancji.



Marki w naszej ofercie:

**CADDY**

**ERICO**

**HOFFMAN**

**ILSCO**

**SCHROFF**

**TRACHTE**