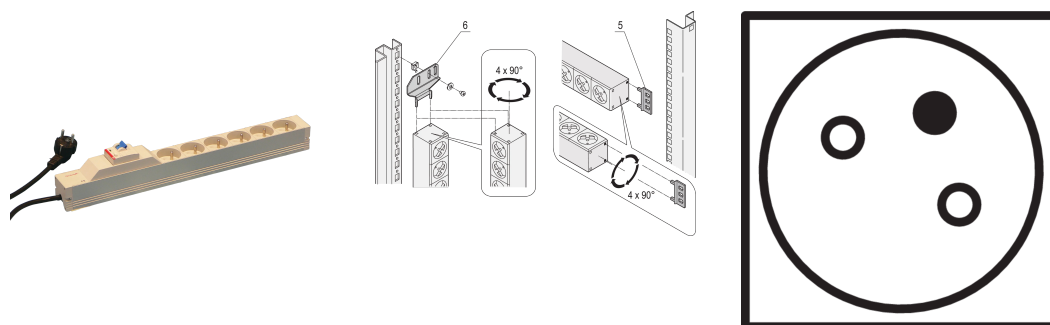


Szyna gniazdowa, UTE, 6 gniazda, 19", z zabezpieczeniem przed prądem awarii

Data Solutions

NUMER KATALOGOWY

60110-230



Modułowy, kompaktowy PDU z wieloma elementami funkcyjnymi. Dzięki aluminiowej obudowie 1U na 1U PDU można łatwo zintegrować w szafie serwerowej z gniazdami UTE.

CERTYFIKATY



FUNKCJE

230 V, 16 A.

Zgodnie z NFC 61-303

Listwa gniazdowa z gniazdami UTE

Wysokość montażu 1U.

Montaż poziomy lub pionowy

Kabel połączeniowy 2 m, z wtyczką SCHUKO/UTE

Listwy gniazdowe można obracać we wszystkich czterech kierunkach (co 90°) podczas montażu

ATRYBUTY PRODUKTU

Typ gniazda: UTE

Liczba gniazd: 6

Gniazda przełączane: Nie

Napięcie AC: 230V

Funkcja: Zabezpieczenie przed prądem zwarciovym

Liczba opakowań: 1

Kolor: Szary

Głębokość: 88mm

Wykończenie: Anodyzowany

Długość: 438.5mm

Materiał: Aluminium; Poliamid

Typ produktu: Listwa gniazdowa

Net Weight: 1.14kg

DODATKOWE INFORMACJE O PRODUKCIE

Wspornik do montażu pionowego należy zamówić oddzielnie.

OSTRZEŻENIE

Produkty nVent powinny być instalowane i używane wyłącznie zgodnie z instrukcjami i materiałami szkoleniowymi nVent. Instrukcje są dostępne na stronie www.nvent.com oraz u przedstawiciela działu obsługi klienta firmy nVent. Nieprawidłowa instalacja, niewłaściwe użycie, niewłaściwe zastosowanie lub inne nieprzestrzeganie instrukcji i ostrzeżeń nVent może spowodować nieprawidłowe działanie produktu, uszkodzenie mienia, poważne obrażenia ciała i śmierć i/lub utratę gwarancji.



Marki w naszej ofercie:

CADDY

ERICO

HOFFMAN

ILSCO

SCHROFF

TRACHTE