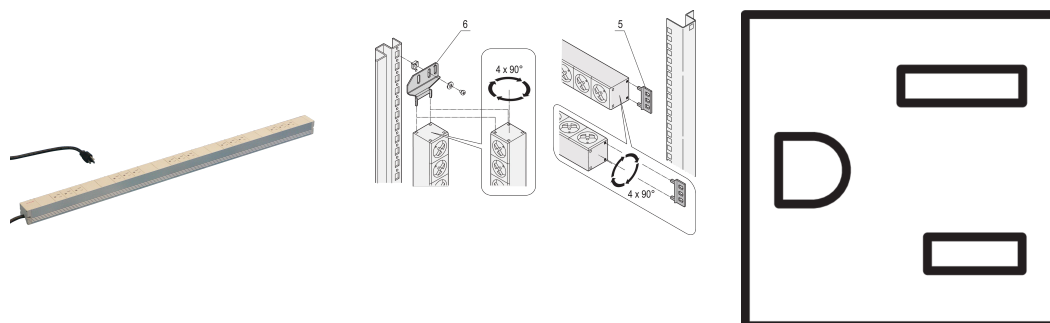


# Szyna gniazdowa, USA, 15 gniazd

## Data Solutions

### NUMER KATALOGOWY

60110-241



Modułowy, kompaktowy PDU z wieloma elementami funkcyjnymi. Dzięki aluminiowej obudowie 1U na 1U PDU można łatwo zintegrować w szafie serwerowej z gniazdami w USA.

### CERTYFIKATY



### FUNKCJE

Montaż poziomy lub pionowy

Listwy gniazdowe można obracać we wszystkich czterech kierunkach (co 90°) podczas montażu

Kabel połączeniowy 2 m, z wtyczką USA.

Listwy gniazdowe z gniazdami USA.

Wysokość montażu 1U.

115 V, 15 A.

Zgodnie z UL-498

## ATRYBUTY PRODUKTU

---

Typ gniazda: USA

Liczba gniazd: 15

Gniazda przełączane: Nie

Napięcie AC: 115V

Liczba opakowań: 1

Kolor: Szary

Głębokość: 44mm

Wykończenie: Anodyzowany

Długość: 947.5mm

Materiał: Aluminium; Poliamid

Typ produktu: Listwa gniazdowa

Net Weight: 1.6kg

## DODATKOWE INFORMACJE O PRODUKCIE

---

Wspornik do montażu pionowego należy zamówić oddzielnie.

## OSTRZEŻENIE

---

Produkty nVent powinny być instalowane i używane wyłącznie zgodnie z instrukcjami i materiałami szkoleniowymi nVent. Instrukcje są dostępne na stronie [www.nvent.com](http://www.nvent.com) oraz u przedstawiciela działu obsługi klienta firmy nVent. Nieprawidłowa instalacja, niewłaściwe użycie, niewłaściwe zastosowanie lub inne nieprzestrzeganie instrukcji i ostrzeżeń nVent może spowodować nieprawidłowe działanie produktu, uszkodzenie mienia, poważne obrażenia ciała i śmierć i/lub utratę gwarancji.



Marki w naszej ofercie:

CADDY

ERICO

HOFFMAN

ILSCO

SCHROFF

TRACHTE