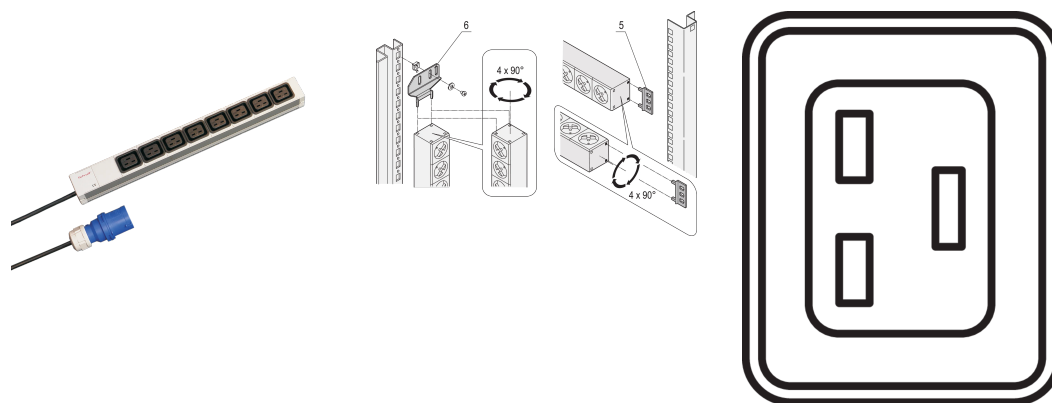


# Listwa gniazdowa, IEC C19, 16 A, wtyk IEC 60309, 8x IEC C19, 19"

## Data Solutions

### NUMER KATALOGOWY

60110-280



Modułowy, kompaktowy PDU z wieloma elementami funkcyjnymi. Dzięki aluminiowej obudowie 1U na jedną U można łatwo zintegrować moduł PDU w szafie serwerowej z gniazdami IEC C19.

### CERTYFIKATY



### FUNKCJE

Listwy zaciskowe z C19 gniazdami IEC

Listwy gniazdowe można obracać we wszystkich czterech kierunkach (co 90°) podczas montażu

Kabel połączeniowy 2 m, ze złączem zgodnym z IEC 60309

Wysokość montażu 1U.

## ATRYBUTY PRODUKTU

---

Typ gniazda: IEC C19

Liczba gniazd: 8

Gniazda przełączane: Nie

Napięcie AC: 230V

Liczba opakowań: 1

Kolor: Szary

Głębokość: 44mm

Wykończenie: Anodyzowany

Wysokość: 44mm

Długość: 438.5mm

Materiał: Aluminium; Poliamid

Typ produktu: Listwa gniazdowa

Gross Weight: 0.997kg

## DODATKOWE INFORMACJE O PRODUKCIE

---

Wspornik do montażu pionowego należy zamówić oddzielnie.

## OSTRZEŻENIE

---

Produkty nVent powinny być instalowane i używane wyłącznie zgodnie z instrukcjami i materiałami szkoleniowymi nVent. Instrukcje są dostępne na stronie [www.nvent.com](http://www.nvent.com) oraz u przedstawiciela działu obsługi klienta firmy nVent. Nieprawidłowa instalacja, niewłaściwe użycie, niewłaściwe zastosowanie lub inne nieprzestrzeganie instrukcji i ostrzeżeń nVent może spowodować nieprawidłowe działanie produktu, uszkodzenie mienia, poważne obrażenia ciała i śmierć i/lub utratę gwarancji.



Marki w naszej ofercie:

CADDY

ERICO

HOFFMAN

ILSCO

SCHROFF

TRACHTE