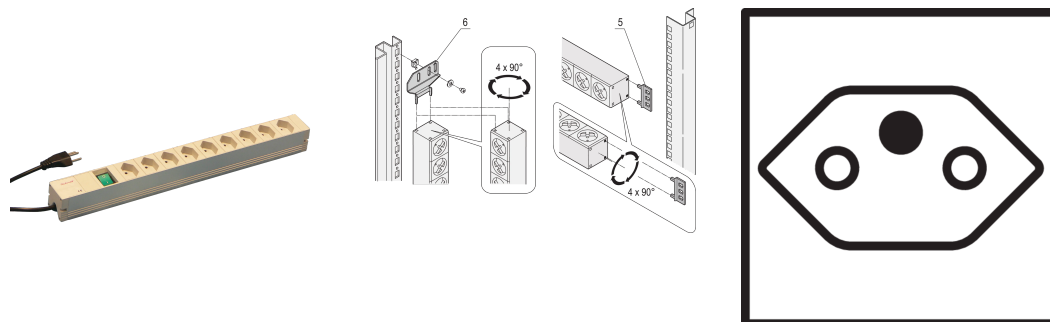


Listwa gniazdowa, szwajcarska, 9 x gniazda, 19", z przełącznikiem

Data Solutions

NUMER KATALOGOWY

60110-454



Modułowy, kompaktowy PDU z wieloma elementami funkcyjnymi. Dzięki aluminiowej obudowie o wymiarach 1U na 1U PDU można łatwo zintegrować w szafie typu rack z gniazdami szwajcarskimi.

CERTYFIKATY



FUNKCJE

Listwy gniazdowe można obracać we wszystkich czterech kierunkach (co 90°) podczas montażu

230 V, 10 A.

Zgodnie z SEV.IEC 60884

Kabel połączeniowy 2 m z wtyczką w wersji szwajcarskiej

Listwy zaciskowe wersja szwajcarska

Wysokość montażu 1U.

Montaż poziomy lub pionowy

ATRYBUTY PRODUKTU

Typ gniazda: Szwajcarski

Liczba gniazd: 9

Gniazda przełączane: Tak

Napięcie AC: 230V

Liczba opakowań: 1

Kolor: Szary

Głębokość: 44mm

Wykończenie: Anodyzowany

Długość: 438.5mm

Materiał: Aluminium; Poliamid

Typ produktu: Listwa gniazdowa

Net Weight: 0.89kg

DODATKOWE INFORMACJE O PRODUKCIE

Wspornik do montażu pionowego należy zamówić oddzielnie.

OSTRZEŻENIE

Produkty nVent powinny być instalowane i używane wyłącznie zgodnie z instrukcjami i materiałami szkoleniowymi nVent. Instrukcje są dostępne na stronie www.nvent.com oraz u przedstawiciela działu obsługi klienta firmy nVent. Nieprawidłowa instalacja, niewłaściwe użycie, niewłaściwe zastosowanie lub inne nieprzestrzeganie instrukcji i ostrzeżeń nVent może spowodować nieprawidłowe działanie produktu, uszkodzenie mienia, poważne obrażenia ciała i śmierć i/lub utratę gwarancji.



Marki w naszej ofercie:

CADDY

ERICO

HOFFMAN

ILSCO

SCHROFF

TRACHTE