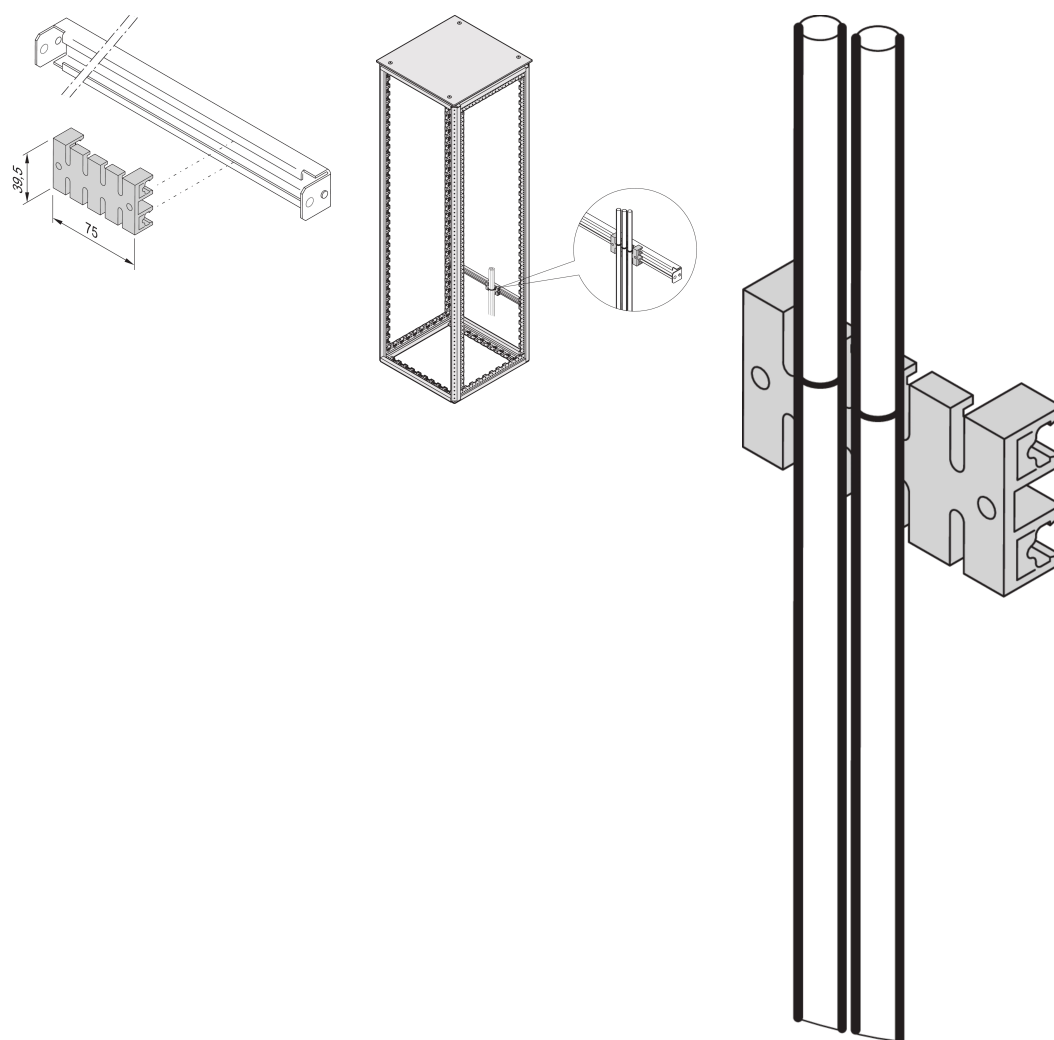


Szyna podtrzymująca kabel szyny C

Data Solutions

NUMER KATALOGOWY

60118-472



Szyny C zapewniają lepsze zarządzanie kablami. Montaż na ogół za 19-calowymi słupkami. Są kompatybilne ze standardowymi zaciskami kablowymi.



FUNKCJE

Montaż poprzez przypięcie na szynie C.

Montaż kabli za pomocą opasek kablowych lub rzepów

ATRYBUTY PRODUKTU

Typ produktu: Prowadnica

Rodzina produktów: Varistar CP

Współpracuje z: Varistar CP

Szerokość: 75mm

Długość: 39.5mm

Materiał: Poliamid

Net Weight: 0.017kg

Liczba opakowań: 5

OSTRZEŻENIE

Produkty nVent powinny być instalowane i używane wyłącznie zgodnie z instrukcjami i materiałami szkoleniowymi nVent. Instrukcje są dostępne na stronie www.nvent.com oraz u przedstawiciela działu obsługi klienta firmy nVent. Nieprawidłowa instalacja, niewłaściwe użycie, niewłaściwe zastosowanie lub inne nieprzestrzeganie instrukcji i ostrzeżeń nVent może spowodować nieprawidłowe działanie produktu, uszkodzenie mienia, poważne obrażenia ciała i śmierć i/lub utratę gwarancji.



Marki w naszej ofercie:

CADDY

ERICO

HOFFMAN

ILSCO

SCHROFF

TRACHTE