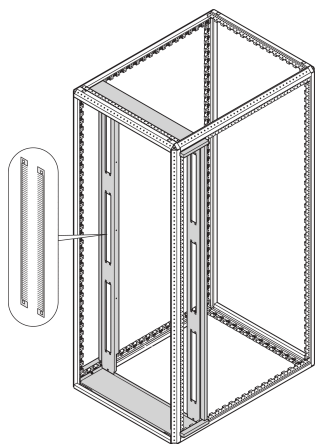


Varistar CP Aile Przechowalnia Szczotka do wycięcia 2 U 19"

Data Solutions

NUMER KATALOGOWY

60130-850



Pasek szczotki zamykający wycięcia 2 U na 19" dla zaślepki układu zarządzania powietrzem. Kwadratowy otwór montażowy z nakrętkami klatkowymi.

CERTYFIKATY



FUNKCJE

Pasek szczotki do zamykania wycięć

Zaślepki układu sterowania powietrzem o wysokości 2 U.

ATRYBUTY PRODUKTU

Typ produktu: Pasek szczotki

Rodzina produktów: Varistar CP

Współpracuje z: Ograniczenie przejścia; Varistar CP

Materiał: PVC; Poliamid

Kolor: Czarny

Wysokość stojaka: 2U

Wysokość: 90mm

Szerokość: 450mm

Net Weight: 0.35kg

Liczba opakowań: 1

OSTRZEŻENIE

Produkty nVent powinny być instalowane i używane wyłącznie zgodnie z instrukcjami i materiałami szkoleniowymi nVent. Instrukcje są dostępne na stronie www.nvent.com oraz u przedstawiciela działu obsługi klienta firmy nVent. Nieprawidłowa instalacja, niewłaściwe użycie, niewłaściwe zastosowanie lub inne nieprzestrzeganie instrukcji i ostrzeżeń nVent może spowodować nieprawidłowe działanie produktu, uszkodzenie mienia, poważne obrażenia ciała i śmierć i/lub utratę gwarancji.



Marki w naszej ofercie:

CADDY ERICO HOFFMAN ILSCO SCHROFF TRACHTE

©2026 nVent. Wszystkie znaki i logo nVent są własnością firmy nVent Services GmbH albo jej spółek zależnych lub są licencjonowane. Wszystkie pozostałe znaki towarowe są własnością odpowiednich właścicieli. Firma nVent zastrzega sobie prawo do zmiany specyfikacji bez powiadomienia.

Ten dokument jest generowany przez system.