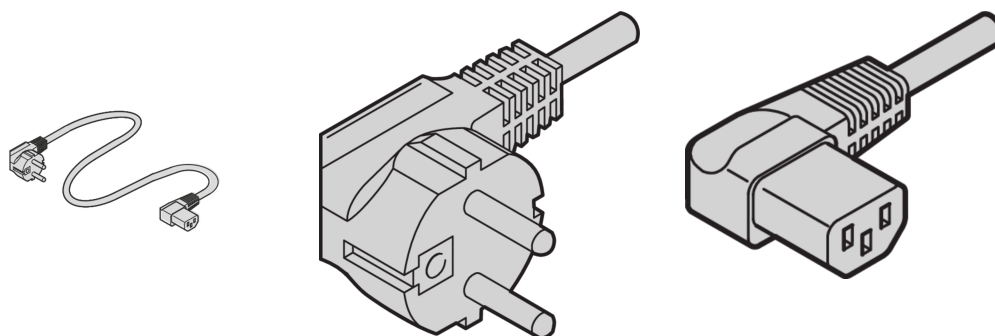


# Przewód sieciowy, SCHUKO/UTE zgodnie z IEC C13-kątowy, 2.5 m szary

## Data Solutions

### NUMER KATALOGOWY

60704-020



Kabel sieciowy nVent SCHROFF zapewnia praktyczne, uniwersalne mocowanie z możliwością mocowania. Mają one charakter ogólny i pasują do różnych zastosowań, takich jak wentylatory, oświetlenie szafki itp., Przemysłowe połączenia PC, zasilacze awaryjne, systemy.

### CERTYFIKATY



### FUNKCJE

Zastosowania: Wentylatory, oświetlenie szafki, przemysłowe złącza PC, zasilacze awaryjne i systemy

### ATRYBUTY PRODUKTU

Złącze wejściowe: SCHUKO / UTE

Złącze wyjściowe: IEC C13

Długość: 2500mm

Liczba opakowań: 1

Kolor: Szary

Typ złącza: Układ kątowy

Materiał: PVC

Typ produktu: Kabel

Gross Weight: 0.271kg

## **OSTRZEŻENIE**

---

Produkty nVent powinny być instalowane i używane wyłącznie zgodnie z instrukcjami i materiałami szkoleniowymi nVent. Instrukcje są dostępne na stronie [www.nvent.com](http://www.nvent.com) oraz u przedstawiciela działu obsługi klienta firmy nVent. Nieprawidłowa instalacja, niewłaściwe użycie, niewłaściwe zastosowanie lub inne nieprzestrzeganie instrukcji i ostrzeżeń nVent może spowodować nieprawidłowe działanie produktu, uszkodzenie mienia, poważne obrażenia ciała i śmierć i/lub utratę gwarancji.



Marki w naszej ofercie:

**CADDY ERICO HOFFMAN ILSCO SCHROFF TRACHTE**

©2026 nVent. Wszystkie znaki i logo nVent są własnością firmy nVent Services GmbH albo jej spółek zależnych lub są licencjonowane. Wszystkie pozostałe znaki towarowe są własnością odpowiednich właścicieli. Firma nVent zastrzega sobie prawo do zmiany specyfikacji bez powiadomienia.

Ten dokument jest generowany przez system.