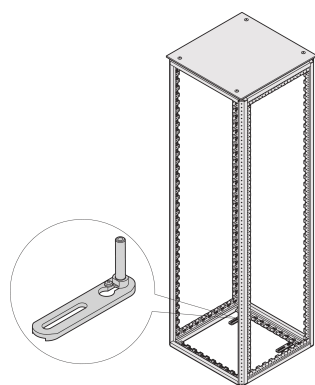


# System Varistar Tip-Over Protection do montażu na podłodze

## Data Solutions



Ochrona przed przewróceniem pomaga zapewnić stabilność obudów montowanych na podłodze i zapobiega przewróceniu z powodu nierównoważenia obciążenia. Osłonę można zamontować na ramie lub cokole.

### FUNKCJE

Regulacja wysokości za pomocą wbudowanych regulowanych nóżek

Do mocowania do podłogi

Montaż możliwy na ramie lub podstawie/cokołu

### SPECYFIKACJE

Table 1/2

Numer katalogowy	Kolor	Kod koloru	Wykończenie	Materiał	Liczba opakowań	Typ produktu
24630-056	Czarny/szary	RAL 7021	Powłoka proszkowa	Stal	1	Szafa/podstawa stojaka

Table 2/2

Numer katalogowy	Typ	Współpracuje z
24630-056	Zabezpieczenie przed przewróceniem	Szafa, Varistar CP

## OSTRZEŻENIE

---

Produkty nVent powinny być instalowane i używane wyłącznie zgodnie z instrukcjami i materiałami szkoleniowymi nVent. Instrukcje są dostępne na stronie [www.nvent.com](http://www.nvent.com) oraz u przedstawiciela działu obsługi klienta firmy nVent. Nieprawidłowa instalacja, niewłaściwe użycie, niewłaściwe zastosowanie lub inne nieprzestrzeganie instrukcji i ostrzeżeń nVent może spowodować nieprawidłowe działanie produktu, uszkodzenie mienia, poważne obrażenia ciała i śmierć i/lub utratę gwarancji.



Marki w naszej ofercie:

**CADDY ERICO HOFFMAN ILSCO SCHROFF TRACHTE**

©2026 nVent. Wszystkie znaki i logo nVent są własnością firmy nVent Services GmbH albo jej spółek zależnych lub są licencjonowane. Wszystkie pozostałe znaki towarowe są własnością odpowiednich właścicieli. Firma nVent zastrzega sobie prawo do zmiany specyfikacji bez powiadomienia.

Ten dokument jest generowany przez system.