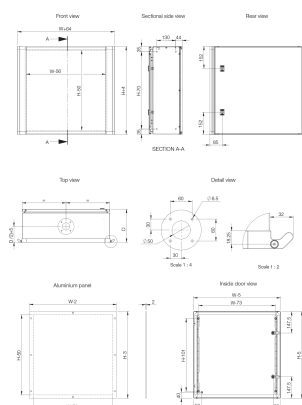


Obudowa sterowania interfejsem operatora, OICE



Obudowa do paneli sterowniczych OICE wykonana z stali miękkiej z otworami do montażu na ramieniu obrotowym oraz wyjmowaną płytą czołową, o stopniu ochrony IP 55. Łatwy montaż dzięki wyjmowanej płycie czołowej, łatwy dostęp do komponentów przez tylne drzwi. Uchwyty boczne na obudowie umożliwiają łatwe przesuwanie obudowy do pozycji roboczej.

NORMY BRANŻOWE

CE UKCA

GOST

FUNKCJE

Materiał: Korpus i drzwi wykonane z stali miękkiej 1.2 mm, pokrywa przednia i uchwyty wykonane z aluminium.

Korpus: Zagięty i spawany liniowo, zapewnia maksymalny kąt otwarcia drzwi. Na części przedniej zamontowali aluminiowy panel przedni. Uchwyty zamontowane po bokach.

Drzwiczki tylne: Montaż powierzchniowy z możliwością otwarcia pod kątem 130°. Kryte zawiasy zdejmowane z sworzniami. Zawiasy można zamontować z lewej lub z prawej strony. Jako akcesoria dostępne są profile drzwiowe MMDP.

Zamek: Niestandardowy zamek z podwójnym uchwytem ułatwia otwieranie drzwi. Wkładka dwupiórowa 3 mm. Inne typy wkładek i zamków dostępne są jako akcesoria.

Zabezpieczenie: IP 55 | IK 10.

Wykończenie: RAL 7035 powłoka strukturalna powlekana proszkowo. Profil górny, dolny RAL7016.

Dostawa: Obudowa z aluminiowym panelem przednim, drzwiami tylnymi, zamkiem z wkładką dwupiórową 3 mm z kluczem z tworzywa oraz akcesoria montażowe.

SPECYFIKACJE

Materiał:	Aluminium; Aluminium
Kolor:	Jasnoszary
Wykończenie:	Powłoka proszkowa
Kod koloru:	RAL 7035

Table 1/1

Numer katalogowy	Wysokość	Szerokość	Głębokość	Masa
OICE303015	300mm	300mm	155mm	4.5kg
OICE304021	300mm	400mm	210mm	6.3kg
OICE404021	400mm	400mm	210mm	7.3kg
OICE606021	600mm	600mm	210mm	11.3kg
OICE406021	400mm	600mm	210mm	9.7kg
OICE505021	500mm	500mm	210mm	10.1kg
OICE506021	500mm	600mm	210mm	11.3kg

OSTRZEŻENIE

Produkty nVent powinny być instalowane i używane wyłącznie zgodnie z instrukcjami i materiałami szkoleniowymi nVent. Instrukcje są dostępne na stronie www.nvent.com oraz u przedstawiciela działu obsługi klienta firmy nVent. Nieprawidłowa instalacja, niewłaściwe użycie, niewłaściwe zastosowanie lub inne nieprzestrzeganie instrukcji i ostrzeżeń nVent może spowodować nieprawidłowe działanie produktu, uszkodzenie mienia, poważne obrażenia ciała i śmierć i/lub utratę gwarancji.



Marki w naszej ofercie:

CADDY ERICO HOFFMAN ILSCO SCHROFF TRACHTE