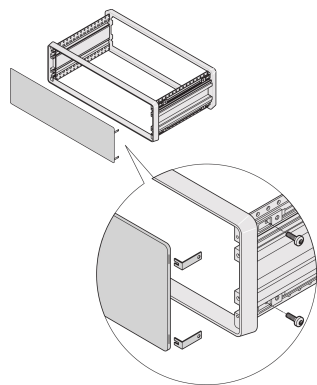


Panel przedni/tylny CompacPRO, z ukrytym mocowaniem



Panel przedni obudowy CompacPRO jest mocowany do ramy obudowy. Panel przedni nie ma widocznych śrub i może być używany do folii przedniej.

CERTYFIKATY



FUNKCJE

Panel Al, 2.5 mm

SPECYFIKACJE

Materiał:	Aluminium
Wykończenie:	Anodyzowany
Typ akcesorium:	Panel przedni
Typ produktu:	Panel przedni

Table 1/2

Numer katalogowy	Wysokość stojaka	Wysokość	Szerokość stojaka	Szerokość	Liczba opakowań	Wykończenie z przodu
24575-275	4U	172.9mm	84HP	452.1mm	1	Anodyzowany
24575-075	2U	84mm	84HP	452.1mm	1	Anodyzowany
24575-155	3U	128.4mm	63HP	345.4mm	1	Anodyzowany

Numer katalogowy	Wysokość stojaka	Wysokość	Szerokość stojaka	Szerokość	Liczba opakowań	Wykończenie z przodu
24575-175	3U	128.4mm	84HP	452.1mm	1	Anodyzowany
24575-455	6U	261.8mm	63HP	345.4mm	1	Anodyzowany
24575-475	6U	261.8mm	84HP	452.1mm	1	Anodyzowany
24575-135	3U	128.4mm	42HP	238.7mm	1	Anodyzowany
24575-255	4U	172.9mm	63HP	345.4mm	1	Anodyzowany
24575-035	2U	84mm	42HP	238.7mm	1	Anodyzowany
24575-235	4U	172.9mm	42HP	238.7mm	1	Anodyzowany
24575-115	3U	128.4mm	28HP	167.5mm	1	Anodyzowany

Table 2/2

Numer katalogowy	Wykończenie z tyłu	Obrabiane krawędzie	Głębokość
24575-275	Anodyzowany	Nie	2.5mm
24575-075	Anodyzowany	Nie	2.5mm
24575-155	Anodyzowany	Nie	2.5mm
24575-175	Anodyzowany	Nie	2.5mm
24575-455	Anodyzowany	Nie	2.5mm
24575-475	Anodyzowany	Nie	2.5mm
24575-135	Anodyzowany	Nie	2.5mm
24575-255	Anodyzowany	Nie	2.5mm
24575-035	Anodyzowany	Nie	2.5mm
24575-235	Anodyzowany	Nie	2.5mm
24575-115	Anodyzowany	Nie	2.5mm

OSTRZEŻENIE

Produkty nVent powinny być instalowane i używane wyłącznie zgodnie z instrukcjami i materiałami szkoleniowymi nVent. Instrukcje są dostępne na stronie www.nvent.com oraz u przedstawiciela działu obsługi klienta firmy nVent. Nieprawidłowa instalacja, niewłaściwe użycie, niewłaściwe zastosowanie lub inne nieprzestrzeganie instrukcji i ostrzeżeń nVent może spowodować nieprawidłowe działanie produktu, uszkodzenie mienia, poważne obrażenia ciała i śmierć i/lub utratę gwarancji.

North America

All locations

+1.763.422.2661

Chat with us:

nvent.com/schroff

Europe

Straubenhardt, Germany

+49.7082.794.0

Betschdorf, France

+33.3.88.90.64.90

Warsaw, Poland

+48.22.209.98.35

Assago, Italy

+39.02.932.7141

Chat with us:

nvent.com/schroff

Asia

Shanghai, China

+86.21.2412.6943

Qingdao, China

+86.532.8771.6101

Singapore

+65.6768.5800

Shin-Yokohama, Japan

+81.45.476.0271

Chat with us:

nvent.com/schroff

Middle East & India

Dubai, United Arab Emirates

+971.4.378.1700

Bangalore, India

+91.80.6715.2001

Istanbul, Turkey

+90.216.250.7374

Chat with us:

nvent.com/schroff



Marki w naszej ofercie:

CADDY

ERICO

HOFFMAN

ILSCO

SCHROFF

TRACHTE