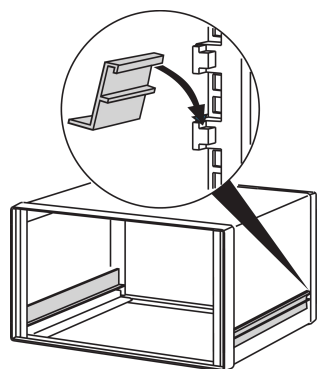


Szyna ślizgowa COMPTEC do obudowy 19"



Szyny ślizgowe wykonane są z profilu aluminiowego, nadającego się do podpór 19" i podwozia 19".

CERTYFIKATY



FUNKCJE

Szyny ślizgowe nadają się jako podpory dla 19-calowych podpór i obudowy 19-calowej

SPECYFIKACJE

Materiał:	Aluminium
Współpracuje z:	Obudowy
Rodzina produktów:	Comptec
Typ produktu:	Szyna ślizgowa

Table 1/1

Numer katalogowy	Głębokość	Liczba opakowań
30225-089	300mm	1
30225-092	600mm	1
30225-091	500mm	1
30225-090	400mm	1

DODATKOWE INFORMACJE O PRODUKCIE

na półkę lub podwozie 19" wymagane jest 2 szyn ślizgowych.

Szyna ślizgowa nie może być używana do ekranowanych podpór 19"; na życzenie dostępne są specjalne szyny ślizgowe.

OSTRZEŻENIE

Produkty nVent powinny być instalowane i używane wyłącznie zgodnie z instrukcjami i materiałami szkoleniowymi nVent. Instrukcje są dostępne na stronie www.nvent.com oraz u przedstawiciela działu obsługi klienta firmy nVent. Nieprawidłowa instalacja, niewłaściwe użycie, niewłaściwe zastosowanie lub inne nieprzestrzeganie instrukcji i ostrzeżeń nVent może spowodować nieprawidłowe działanie produktu, uszkodzenie mienia, poważne obrażenia ciała i śmierć i/lub utratę gwarancji.

North America

All locations
+1.763.422.2661
Chat with us:
nvent.com/schroff

Europe

Straubenhardt, Germany
+49.7082.794.0
Betschdorf, France
+33.3.88.90.64.90
Warsaw, Poland
+48.22.209.98.35
Assago, Italy
+39.02.932.7141
Chat with us:
nvent.com/schroff

Asia

Shanghai, China
+86.21.2412.6943
Qingdao, China
+86.532.8771.6101
Singapore
+65.6768.5800
Shin-Yokohama, Japan
+81.45.476.0271
Chat with us:
nvent.com/schroff

Middle East & India

Dubai, United Arab
Emirates
+971.4.378.1700
Bangalore, India
+91.80.6715.2001
Istanbul, Turkey
+90.216.250.7374
Chat with us:
nvent.com/schroff



Marki w naszej ofercie:

CADDY

ERICO

HOFFMAN

ILSCO

SCHROFF

TRACHTE