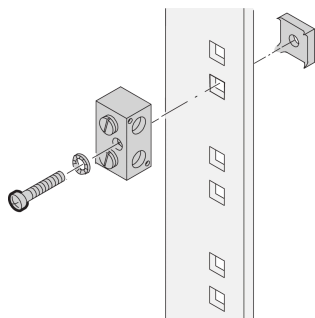


Zacisk uziemienia/uziemienia

NUMER KATALOGOWY

20118-030



Te mechaniczne zaciski uziemiające są przeznaczone do stosowania z kablem do pręta w systemach uziemienia i klejenia. Zacisk uziemiający Schroff umożliwia przekrój 100 mm².

CERTYFIKATY



FUNKCJE

Maksymalny przekrój przewodu 100 mm²

Kompatybilny z IBM terminal uziemiający do podłączenia szafki do uziemienia budynku

Powierzchnia blaszana, zgodnie z IBM nr ref. 4716804

ATRYBUTY PRODUKTU

Typ produktu: Zacisk

Wykończenie: Cynkowane

Materiał: Aluminium

Net Weight: 0.073kg

Liczba opakowań: 1

OSTRZEŻENIE

Produkty nVent powinny być instalowane i używane wyłącznie zgodnie z instrukcjami i materiałami szkoleniowymi nVent. Instrukcje są dostępne na stronie www.nvent.com oraz u przedstawiciela działu obsługi klienta firmy nVent. Nieprawidłowa

instalacja, niewłaściwe użycie, niewłaściwe zastosowanie lub inne nieprzestrzeganie instrukcji i ostrzeżeń nVent może spowodować nieprawidłowe działanie produktu, uszkodzenie mienia, poważne obrażenia ciała i śmierć i/lub utratę gwarancji.

North America

All locations
+1.763.422.2661
Chat with us:
nvent.com/schroff

Europe

Straubenhardt, Germany
+49.7082.794.0
Betschdorf, France
+33.3.88.90.64.90
Warsaw, Poland
+48.22.209.98.35
Assago, Italy
+39.02.932.7141
Chat with us:
nvent.com/schroff

Asia

Shanghai, China
+86.21.2412.6943
Qingdao, China
+86.532.8771.6101
Singapore
+65.6768.5800
Shin-Yokohama, Japan
+81.45.476.0271
Chat with us:
nvent.com/schroff

Middle East & India

Dubai, United Arab
Emirates
+971.4.378.1700
Bangalore, India
+91.80.6715.2001
Istanbul, Turkey
+90.216.250.7374
Chat with us:
nvent.com/schroff



Marki w naszej ofercie:

CADDY

ERICO

HOFFMAN

ILSCO

SCHROFF

TRACHTE