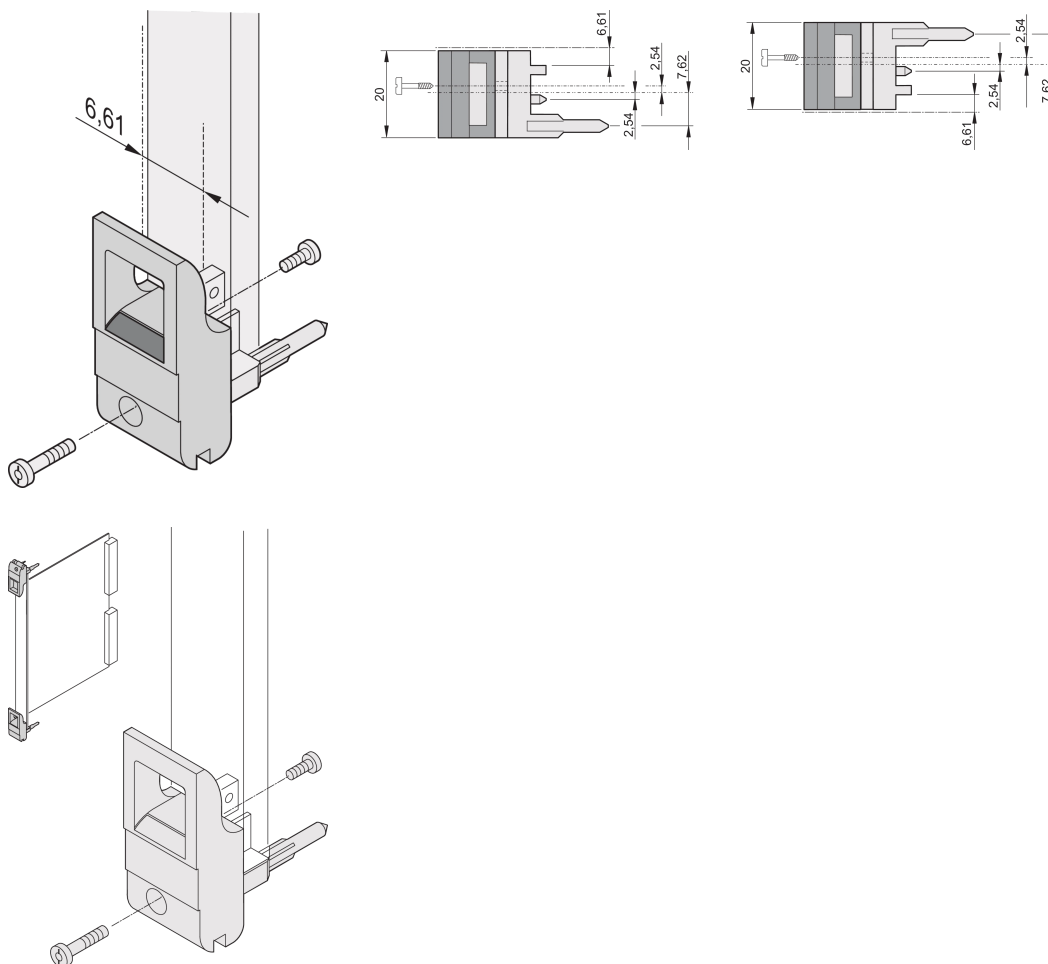


Uchwyt do wkładania/wyciągania typu IET, Szara dźwignia, Czarny przycisk, Góra, 100 sztuk

NUMER KATALOGOWY

20817-717



Uchwyt wkładki/ekstraktora, typ IET zgodnie z normą IEEE 1101.10. przesunięcie 0,1". Dwa z tych uchwytów mogą pokonać siłę pojedynczej dźwigni 700 N (na parę).



FUNKCJE

Nadaje się do sił wkładania i wyciągania do 700 N (na parę)

Zgodnie z normami IEEE 1101.10 i IEC 60297-3-102

Można zamontować mikroprzełącznik

Offset 0.1" jest używany dla zasilaczy z SMD Plus

ATRYBUTY PRODUKTU

Liczba opakowań: 100

Typ uchwytu: IET; Górny przedni

Klasyfikacja palności: UL® 94V-0

Kolor: Szary

Materiał: Poliwęglan

Typ produktu: Uchwyt

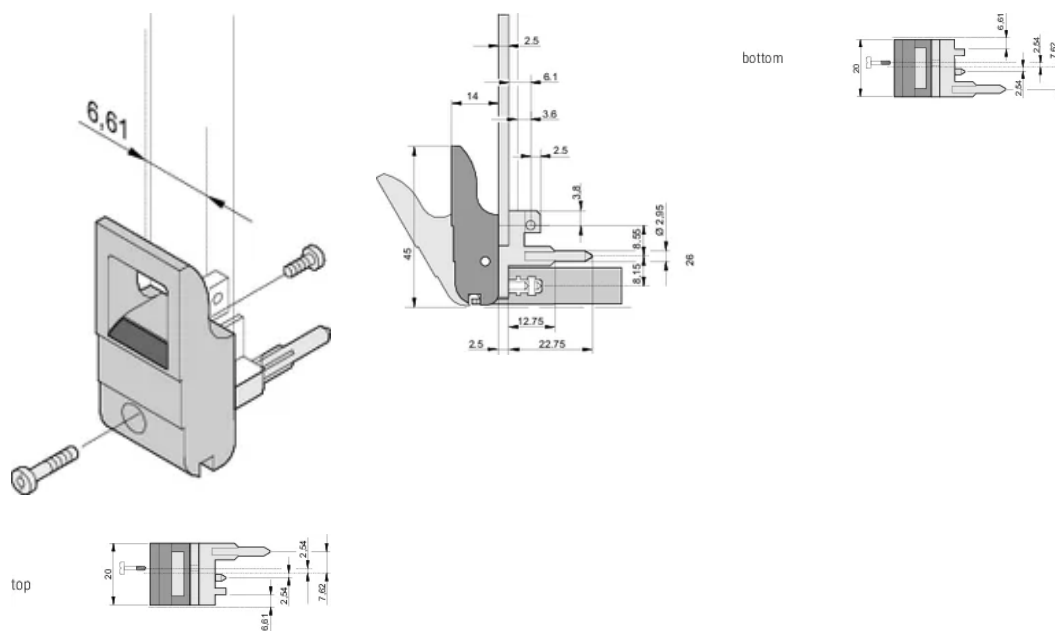
Typ: Przyrząd do wsuwania/wyciągania, przesunięcie 0,1"

Współpracuje z: Panele przednie

Net Weight: 2.28kg

DODATKOWE INFORMACJE O PRODUKCIE

Kołki kodowania i mikroprzełącznik należy zamówić oddzielnie.



OSTRZEŻENIE

Produkty nVent powinny być instalowane i używane wyłącznie zgodnie z instrukcjami i materiałami szkoleniowymi nVent. Instrukcje są dostępne na stronie www.nvent.com oraz u przedstawiciela działu obsługi klienta firmy nVent. Nieprawidłowa instalacja, niewłaściwe użycie, niewłaściwe zastosowanie lub inne nieprzestrzeganie instrukcji i ostrzeżeń nVent może spowodować nieprawidłowe działanie produktu, uszkodzenie mienia, poważne obrażenia ciała i śmierć i/lub utratę gwarancji.

North America

All locations
+1.763.422.2661
Chat with us:
nvent.com/schroff

Europe

Straubenhardt, Germany
+49.7082.794.0
Betschdorf, France
+33.3.88.90.64.90
Warsaw, Poland
+48.22.209.98.35
Assago, Italy
+39.02.932.7141
Chat with us:
nvent.com/schroff

Asia

Shanghai, China
+86.21.2412.6943
Qingdao, China
+86.532.8771.6101
Singapore
+65.6768.5800
Shin-Yokohama, Japan
+81.45.476.0271
Chat with us:
nvent.com/schroff

Middle East & India

Dubai, United Arab Emirates
+971.4.378.1700
Bangalore, India
+91.80.6715.2001
Istanbul, Turkey
+90.216.250.7374
Chat with us:
nvent.com/schroff



Marki w naszej ofercie:

CADDY ERICO HOFFMAN ILSCO SCHROFF TRACHTE