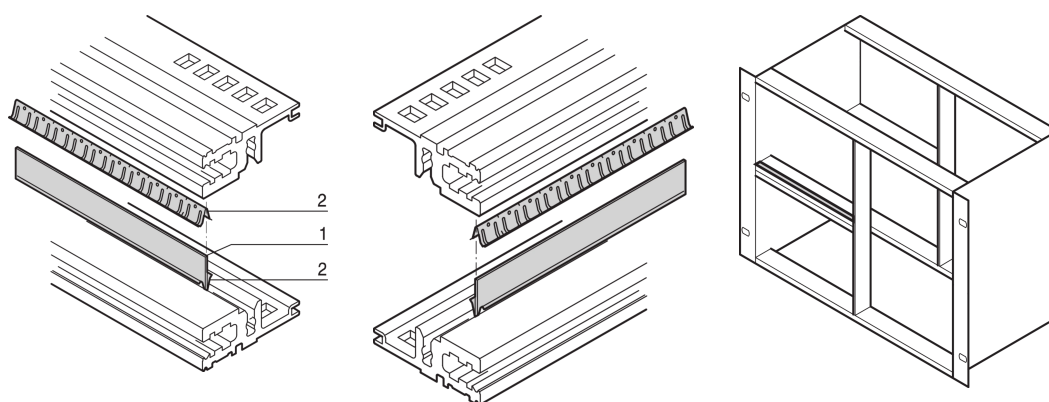


# Zestaw ekranujący EMC, między szynami poziomymi, stal nierdzewna, 20 km

## NUMER KATALOGOWY

**24562-520**



Listwa stykowa styka się z poziomymi szynami. Jeśli dwie szyny poziome są zamontowane jedna nad drugą, uszczelki i metalowa taśma umożliwiają ekranowanie EMC.

## CERTYFIKATY



## FUNKCJE

Jeśli dwie szyny poziome są zamontowane jedna nad drugą, uszczelki i metalowa taśma umożliwiają ekranowanie EMC

## ATRYBUTY PRODUKTU

Szerokość stojaka: 20HP

Liczba opakowań: 1

Długość: 107mm

Materiał: Stal nierdzewna; Aluminium

Rodzina produktów: EuropacPRO

Typ produktu: Zestaw ekranujący

Współpracuje z: Stojaki podrzędne

Net Weight: 0.02kg

## OSTRZEŻENIE

Produkty nVent powinny być instalowane i używane wyłącznie zgodnie z instrukcjami i materiałami szkoleniowymi nVent. Instrukcje są dostępne na stronie [www.nvent.com](http://www.nvent.com) oraz u przedstawiciela działu obsługi klienta firmy nVent. Nieprawidłowa instalacja, niewłaściwe użycie, niewłaściwe zastosowanie lub inne nieprzestrzeganie instrukcji i ostrzeżeń nVent może spowodować nieprawidłowe działanie produktu, uszkodzenie mienia, poważne obrażenia ciała i śmierć i/lub utratę gwarancji.

### North America

All locations  
+1.763.422.2661  
Chat with us:  
[nvent.com/schroff](http://nvent.com/schroff)

### Europe

Straubenhardt, Germany  
+49.7082.794.0  
Betschdorf, France  
+33.3.88.90.64.90  
Warsaw, Poland  
+48.22.209.98.35  
Assago, Italy  
+39.02.932.7141  
Chat with us:  
[nvent.com/schroff](http://nvent.com/schroff)

### Asia

Shanghai, China  
+86.21.2412.6943  
Qingdao, China  
+86.532.8771.6101  
Singapore  
+65.6768.5800  
Shin-Yokohama, Japan  
+81.45.476.0271  
Chat with us:  
[nvent.com/schroff](http://nvent.com/schroff)

### Middle East & India

Dubai, United Arab  
Emirates  
+971.4.378.1700  
Bangalore, India  
+91.80.6715.2001  
Istanbul, Turkey  
+90.216.250.7374  
Chat with us:  
[nvent.com/schroff](http://nvent.com/schroff)



Marki w naszej ofercie:

CADDY

ERICO

HOFFMAN

ILSCO

SCHROFF

TRACHTE