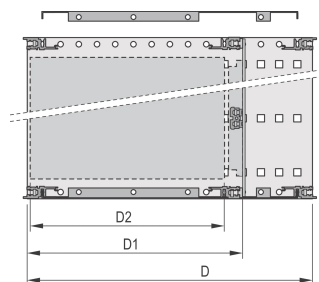
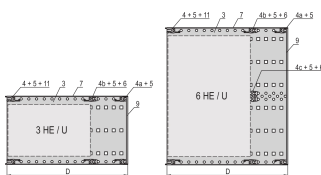
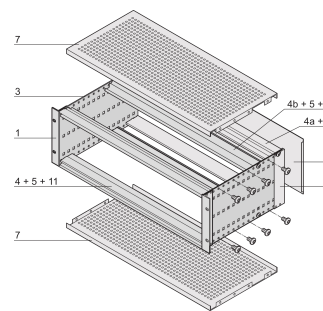
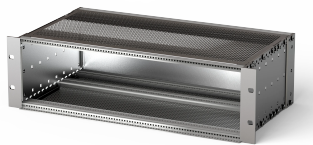


EuropacPRO 19" Subrack Kit do płyty montażowej, ekranowany, 3 U, 295 mm

NUMER KATALOGOWY

24563-143



EMC ekranowany subrack do montażu na płycie montażowej, tylna strona pokryta tylnym panelem.

CERTYFIKATY



FUNKCJE

Podpórka z bocznym panelem typu F („elastyczny”), przedni wspornik 19” w zestawie, uchwyt 19” z regulacją głębokości sprzedawany oddzielnie (nie wchodzi w skład zestawu)

Dostarczane jako oszczędzające miejsce płaskie opakowanie

Modyfikacje, takie jak wycięcia, różne wykończenia lub dostępne wymiary

EMC około 40 dB przy GHz, 30 dB przy 2 GHz, przy założeniu, że przód jest pokryty ekranowanymi panelami czołowymi, badanie zgodnie z VG 95373 część 15

IP 20, zgodnie z IEC 60529

Aluminiowa konstrukcja

Wymiary wewnętrzne i zewnętrzne zgodnie z: IEC 60297-3-100, -101, IEEE 1101.1

Tylna szyna pozioma do montażu na płycie montażowej z listwą izolacyjną

Szyna pozioma typu „light”

ATRYBUTY PRODUKTU

Wysokość stojaka: 3U

Głębokość (D): 295mm

Liczba opakowań: 1

Do montażu: Płyta montażowa

Głębokość płyty: 160mm; 220mm; 280mm

Typ uszczelki: Tekstylna

Uchwyt w zestawie: Nie

Montaż: Stojak

Zgodność z: IEC 60297-3-103

Ekranowanie EMC: Tak

Wykończenie: Anodyzowany; Powierzchnia pasywowana

Materiał: Aluminium

Typ produktu: Stojak podrzędny/podstawa montażowa

Szerokość stojaka: 84HP

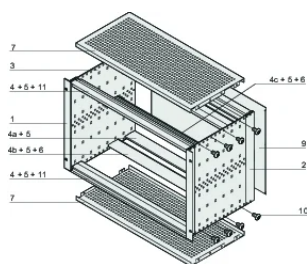
Obciążenie statyczne: 11kg

Net Weight: 2.88kg

DODATKOWE INFORMACJE O PRODUKCIE

Indywidualna konfiguracja: Szeroka gama wariantów wysokości, szerokości i głębokości; szyny prowadzące do szerokiej gamy zastosowań; opcje wnętrza; akcesoria i materiały montażowe.

SCHEMATY



OSTRZEŻENIE

Produkty nVent powinny być instalowane i używane wyłącznie zgodnie z instrukcjami i materiałami szkoleniowymi nVent. Instrukcje są dostępne na stronie www.nvent.com oraz u przedstawiciela działu obsługi klienta firmy nVent. Nieprawidłowa instalacja, niewłaściwe użycie, niewłaściwe zastosowanie lub inne nieprzestrzeganie instrukcji i ostrzeżeń nVent może spowodować nieprawidłowe działanie produktu, uszkodzenie mienia, poważne obrażenia ciała i śmierć i/lub utratę gwarancji.

North America

All locations
+1.763.422.2661
Chat with us:
nvent.com/schroff

Europe

Straubenhardt, Germany
+49.7082.794.0
Betschdorf, France
+33.3.88.90.64.90
Warsaw, Poland
+48.22.209.98.35
Assago, Italy
+39.02.932.7141
Chat with us:
nvent.com/schroff

Asia

Shanghai, China
+86.21.2412.6943
Qingdao, China
+86.532.8771.6101
Singapore
+65.6768.5800
Shin-Yokohama, Japan
+81.45.476.0271
Chat with us:
nvent.com/schroff

Middle East & India

Dubai, United Arab Emirates
+971.4.378.1700
Bangalore, India
+91.80.6715.2001
Istanbul, Turkey
+90.216.250.7374
Chat with us:
nvent.com/schroff



Marki w naszej ofercie:

CADDY ERICO HOFFMAN ILSCO SCHROFF TRACHTE