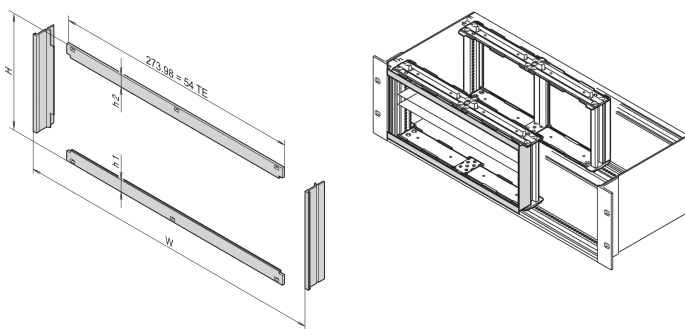


Przednia rama do ekranowania EMC do montażu płyt poziomych, 3 U, 20 HP

NUMER KATALOGOWY

24564-109



Instalacja ramy przedniej zapewnia kontakt między podstawami a złożeniami. Należy go użyć, jeśli klient wybrał zestaw do montażu płyty poziomej.

CERTYFIKATY



FUNKCJE

Instalacja ramy przedniej zapewnia kontakt między podstawami a złożeniami

ATRYBUTY PRODUKTU

Wysokość stojaka: 3U

Szerokość stojaka: 20HP

Liczba opakowań: 1

Wykończenie: Anodyzowany; Powierzchnia pasywowana

Materiał: Aluminium

Rodzina produktów: EuropacPRO

Typ produktu: Panel boczny

Współpracuje z: Stojaki podrzędne

Net Weight: 0.1kg

DODATKOWE INFORMACJE O PRODUKCIE

H=128.40 mm, h1=h2= 13.23 mm.

Taśma kontaktowa EMC ze stali nierdzewnej, patrz Podzespoły/panele przednie.

Akcesoria należy zamówić oddzielnie.

OSTRZEŻENIE

Produkty nVent powinny być instalowane i używane wyłącznie zgodnie z instrukcjami i materiałami szkoleniowymi nVent. Instrukcje są dostępne na stronie www.nvent.com oraz u przedstawiciela działu obsługi klienta firmy nVent. Nieprawidłowa instalacja, niewłaściwe użycie, niewłaściwe zastosowanie lub inne nieprzestrzeganie instrukcji i ostrzeżeń nVent może spowodować nieprawidłowe działanie produktu, uszkodzenie mienia, poważne obrażenia ciała i śmierć i/lub utratę gwarancji.

North America

All locations
+1.763.422.2661
Chat with us:
nvent.com/schroff

Europe

Straubenhardt, Germany
+49.7082.794.0
Betschdorf, France
+33.3.88.90.64.90
Warsaw, Poland
+48.22.209.98.35
Assago, Italy
+39.02.932.7141
Chat with us:
nvent.com/schroff

Asia

Shanghai, China
+86.21.2412.6943
Qingdao, China
+86.532.8771.6101
Singapore
+65.6768.5800
Shin-Yokohama, Japan
+81.45.476.0271
Chat with us:
nvent.com/schroff

Middle East & India

Dubai, United Arab Emirates
+971.4.378.1700
Bangalore, India
+91.80.6715.2001
Istanbul, Turkey
+90.216.250.7374
Chat with us:
nvent.com/schroff



Marki w naszej ofercie:

CADDY

ERICO

HOFFMAN

ILSCO

SCHROFF

TRACHTE