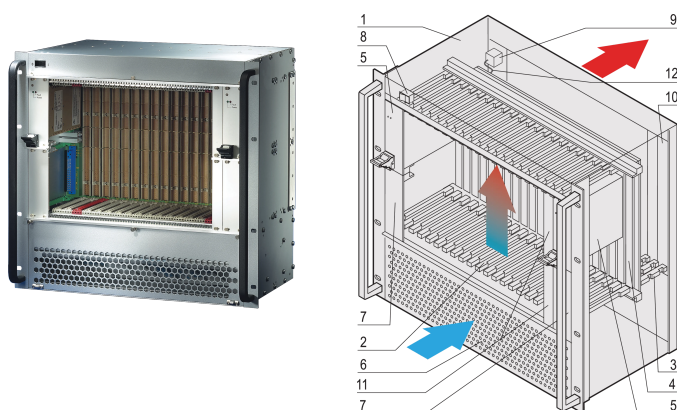


System CPCI z PSB, 10 U, 14 gniazdami

NUMER KATALOGOWY

24579-028



10 U CompactPCI System z PSB na czterech płytach 6 U, czterech płytach RTM i do czterech zasilaczy podłączonych 3U.

CERTYFIKATY



FUNKCJE

System zgodny z IEC 60297-3 (101, 102, 103; IEEE 1101.1, 1101.10/11); płyta montażowa, zgodny z PICMG 2.16

System z pionową klatką na karty. Format płyty przód: 6 U, głębokość 160 mm; tylne wejścia/wyjścia: 6 U, głębokość 80 mm

Płyta montażowa, PSB (płyta montażowa z przełączanym pakietem), gniazdo PICMG 2.16 16, 6 U, 64 bit (2 gniazda tkaniny/przełącznika, 14 gniazda węzłowe)

Rozpraszanie ciepła przez moduł wentylatora, od przodu do tyłu

Dwa 19-calowe zasilacze CompactPCI, 300 W (3 U, 8 HP), przygotowane do instalacji dwóch dodatkowych 19-calowych zasilaczy

Przygotowany do monitorowania systemu za pomocą modułu monitorowania podwozia (CMM)

ATRYBUTY PRODUKTU

Typ produktu: System

Liczba szczelin: 16

Typ: Montaż w stojaku 19"

Typ płyty montażowej: 6 U CompactPCI z PSB

Transfer danych: 64-bitowa magistrala PCI; GbE

Moc na szczelinę: 40W

Napięcie wejściowe AC: 100 – 240V

Kierunek przepływu powietrza: Od przodu do prawej

Wysokość stojaka: 10U

Typ zasilacza: (2) Podłączany zasilacz AC

Zasilacz w zestawie: Tak

Tylne We/Wy: Tak

Zgodność z: PICMG 2.0 R3.0

Głębokość: 275mm

Wysokość: 443.7mm

Net Weight: 20kg

Liczba opakowań: 1

DODATKOWE INFORMACJE O PRODUKCIE

Zmodyfikowane systemy dostępne na życzenie.

OSTRZEŻENIE

Produkty nVent powinny być instalowane i używane wyłącznie zgodnie z instrukcjami i materiałami szkoleniowymi nVent. Instrukcje są dostępne na stronie www.nvent.com oraz u przedstawiciela działu obsługi klienta firmy nVent. Nieprawidłowa instalacja, niewłaściwe użycie, niewłaściwe zastosowanie lub inne nieprzestrzeganie instrukcji i ostrzeżeń nVent może spowodować nieprawidłowe działanie produktu, uszkodzenie mienia, poważne obrażenia ciała i śmierć i/lub utratę gwarancji.

North America

All locations
+1.763.422.2661

Chat with us:
nvent.com/schroff

Europe

Straubenhardt, Germany
+49.7082.794.0

Betschdorf, France
+33.3.88.90.64.90

Warsaw, Poland
+48.22.209.98.35

Assago, Italy
+39.02.932.7141

Chat with us:
nvent.com/schroff

Asia

Shanghai, China
+86.21.2412.6943

Qingdao, China
+86.532.8771.6101

Singapore
+65.6768.5800

Shin-Yokohama, Japan
+81.45.476.0271

Chat with us:
nvent.com/schroff

Middle East & India

Dubai, United Arab
Emirates

+971.4.378.1700

Bangalore, India
+91.80.6715.2001

Istanbul, Turkey
+90.216.250.7374

Chat with us:
nvent.com/schroff



Marki w naszej ofercie:

CADDY

ERICO

HOFFMAN

ILSCO

SCHROFF

TRACHTE